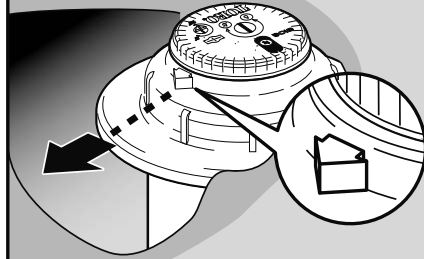


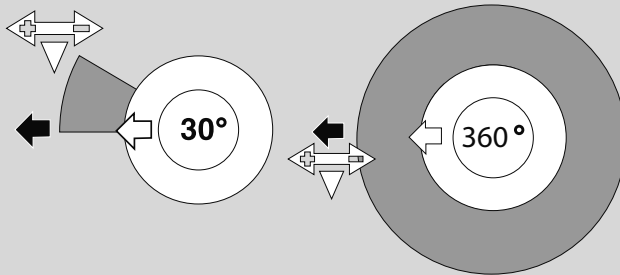


Ställa in bevattningsytan.

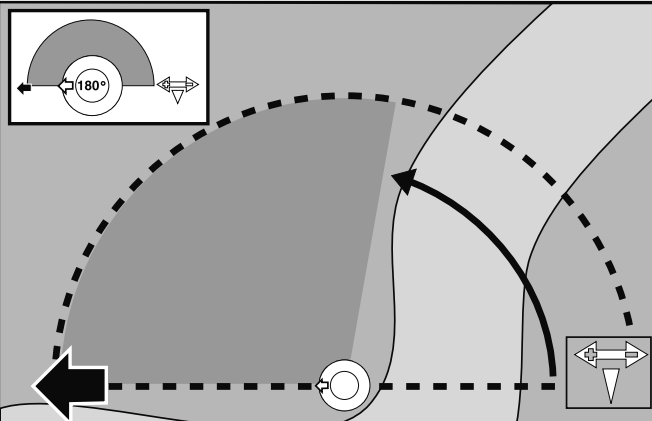
Montera spridaren så pilen pekar mot den vänstra sidan av bevattningsytan. Detta läge går ej att justera.



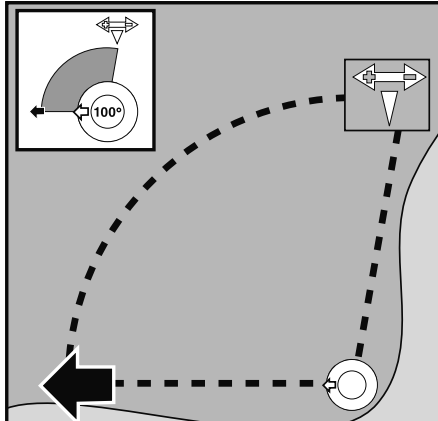
Bevattningsytan kan justeras mellan 30° och 360°. Om spridare ställs i 360°, så kommer inte spridare att byta håll.



Vrid justeringsbandet så den vita pilen pekar mot den högra sida av bevattningsytan.

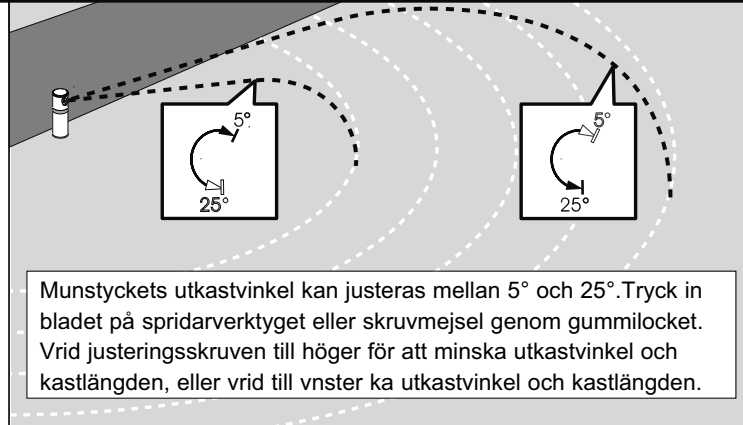
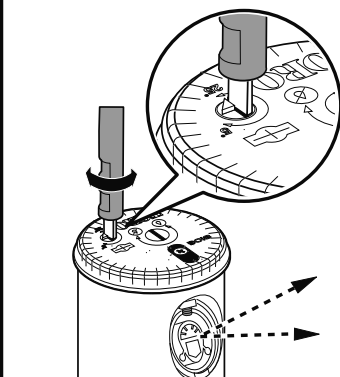


Bevattningsytan är nu inställd så pilen på locket utgör vänstra stoppet samt justeringspilen är det högra stoppet, inställt 180°.



Vrid justeringsbandet så pilen pekar mot den högra bevattningsytan, 90°.

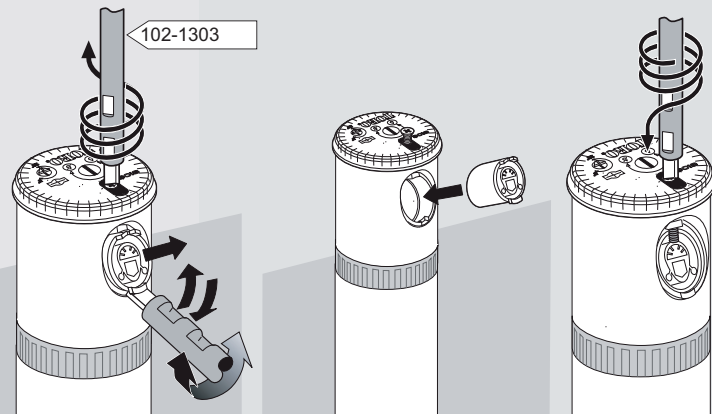
Justera utkastvinkeln



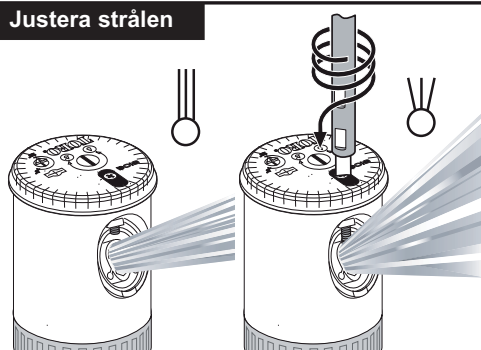
Munstyckets utkastvinkel kan justeras mellan 5° och 25°. Tryck in bladet på spridarverktyget eller skruvmejsel genom gummilocket. Vrid justeringskraven till höger för att minska utkastvinkel och kastlängden, eller vrid till vänster för att öka utkastvinkel och kastlängden.

Byta munstycke

Levereras med sju olika munstycken
Vid byte, använd bladet på spridar-
verktöget för att lossa låsskruv så
den inte tar i munstycket. Tryck in
verktöget i nederkant av munstycket,
vicka så munstycket kommer ut,
montera det nya munstycket i
hållaren, skruva fast låsskraven.



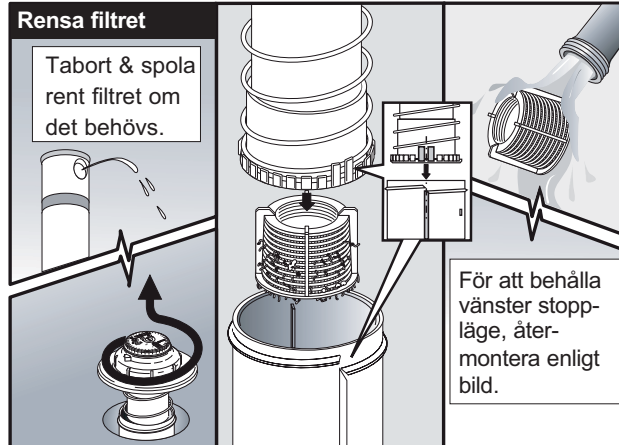
Justera strålen



Vrid munstyckes skruven för att bryta
strålen och kastlängden blir kortare.

Rensa filtret

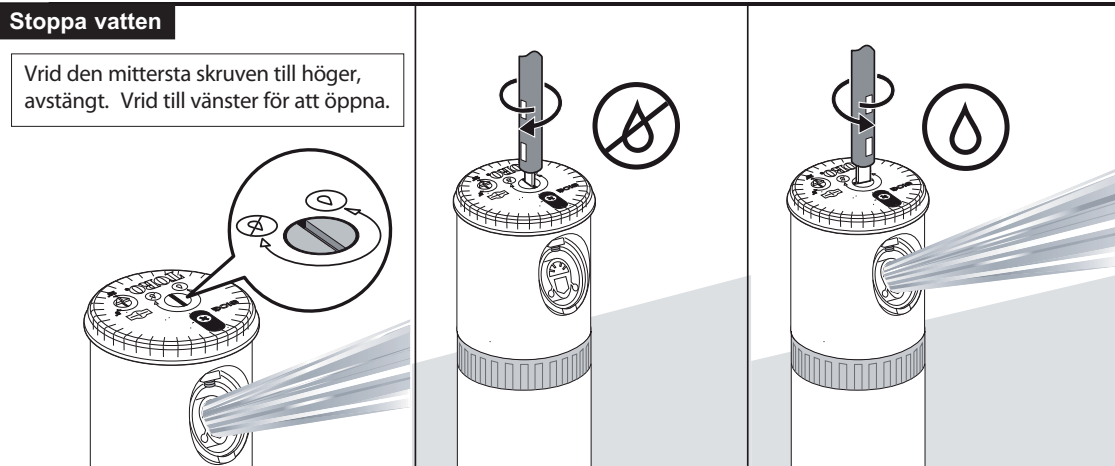
Tabort & spola
rent filtret om
det behövs.



För att behålla
vänster stopp-
läge, åter-
montera enligt
bild.

Stoppa vatten

Vrid den mittersta skruven till höger,
avstängt. Vrid till vänster för att öppna.



Backventil

Om inte funktionen
backventil önskas vänd på
bricka enligt bild. pos B.

