

Installation Instructions 2001® Series Sprinkler

Specifications

- **Pressure Range:** 40 – 100 PSI (2.8 – 7.0 kg/cm²) (276 – 689 kPa)
- **Nozzle Performance**
@ **Optimum Pressure:** 60 PSI (4.2 kg/cm²) (414 kPa)

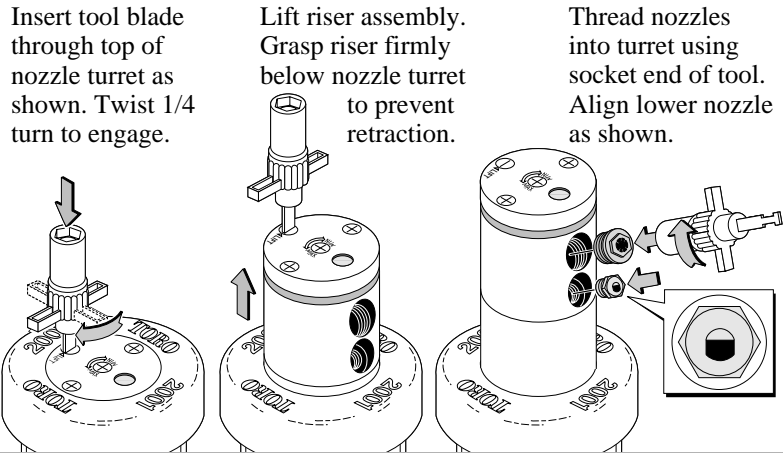
Main Nozzle	Color	Inner Nozzle	Radius in Feet	GPM	Prec. Rate* In./Hr.	Radius in Meters	LPM	Prec. Rate* mm/Hr.
#6	Yellow	Gray	51	7.1	0.23	15.6	26.9	5.8
#9	Orange	Gray	52	10.2	0.31	15.9	38.6	8.0
#12	Brown	Red	53	13.0	0.39	16.2	49.1	9.8
#15	Gray	Red	57	16.1	0.41	17.4	60.9	10.5
#18	Blue	Red	59	18.9	0.45	18.0	71.3	11.4
#24	Green	Red	60	23.3	0.54	18.3	88.2	13.7

*Precipitation rates are for triangular spacing at 50% of diameter.

- **Nozzle Trajectory:** 25°
- **Arc Range:** 30° – 360°
- **Inlet Thread Size:** 1" female NPT or 25mm female BSP
- **Nozzle Pop-Up Height:** 4" (102mm)
- **Overall Height (Nozzle Retracted):** 8.75" (222mm)

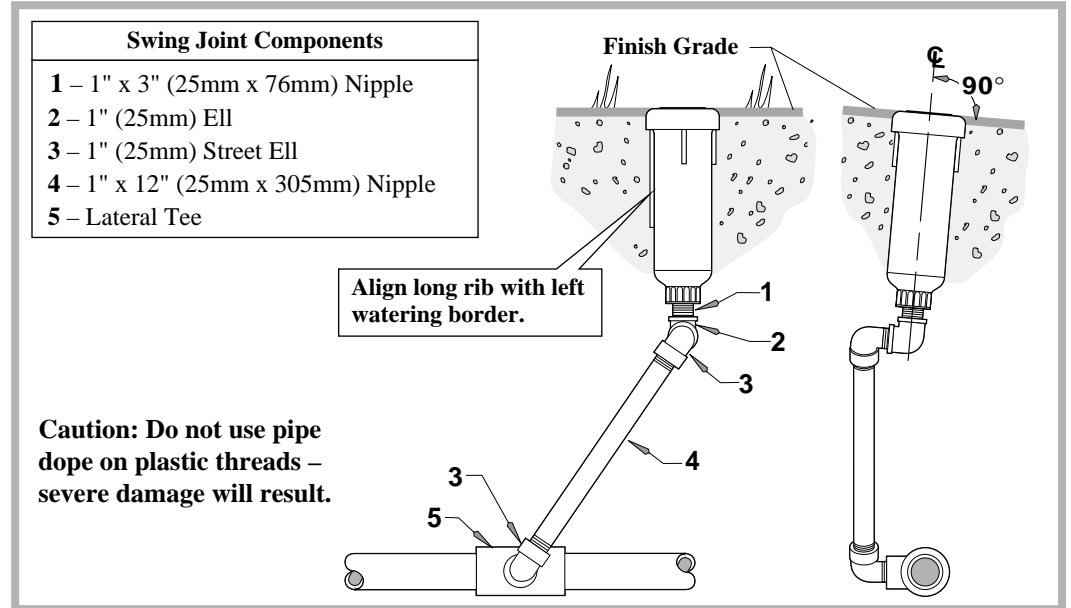
Nozzle Installation

If sprinkler nozzle change is required, refer to the nozzle specifications above to select appropriate nozzle and install as follows:



Sprinkler Installation

Install sprinkler to lateral line using a triple swing joint connection as shown. Position top of sprinkler cap flush with finish grade. Tilt sprinkler as required to maintain perpendicular alignment with finish grade. If installing a part-circle sprinkler, tighten sprinkler on swing joint aligning long rib on body with left watering border. **The sprinkler arc is factory preset to 180°.** If arc adjustment is required, see arc adjustment instructions below.

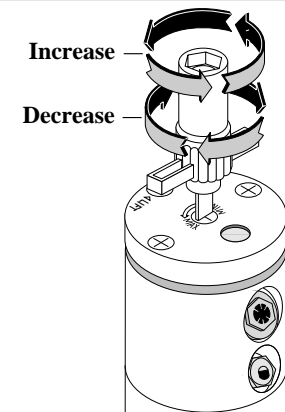


Arc Adjustment

Clockwise travel reversing point is adjustable to provide 30° thru 360° of arc. Counterclockwise travel reversing point is non-adjustable (fixed) and is established when the long sprinkler body rib is aligned with the left watering border. As nozzle begins clockwise travel from left border, adjust arc as follows:

Insert tool blade through center of nozzle turret to engage slot. Turn blade **clockwise** to **decrease** arc or **counterclockwise** to **increase** arc. Each "click" is equal to 3° of arc change. Observe new arc path as nozzle sweeps back and forth. Repeat procedure as necessary to fine-tune.

Note: To expedite arc adjustment process, turn nozzle turret by hand in current direction of travel, releasing turret before reversing point.



Instrucciones de instalación Aspersor serie 2001®

Especificaciones

- **Gama de presiones:** 40 a 10 libras por pulgada cuadrada (2,81 a 7,03 kg/cm²)
- **Presión de trabajo óptima:** 60 psi (4,22 kg/cm²)

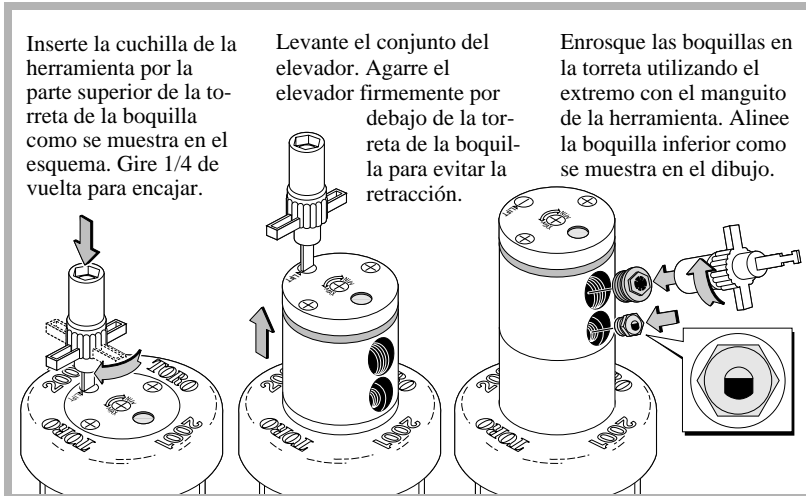
La Boca Principal	La Boca Interior	Radio en pies	Caudal GPM	Pluviometría* In./Hr.	Radio en metros	Caudal l/mn	Pluviometría* mm/Hr.
#6 - Amarillo	Gris	51	7.1	0.23	15.6	26.9	5.8
#9 - Anaranjado	Gris	52	10.2	0.31	15.9	38.6	8.0
#12 - Marrón	Rojo	53	13.0	0.39	16.2	49.1	9.8
#15 - Gris	Rojo	57	16.1	0.41	17.4	60.9	10.5
#18 - Azul	Rojo	59	18.9	0.45	18.0	71.3	11.4
#24 - Verde	Rojo	60	23.3	0.54	18.3	88.2	13.7

*La pluviometría se calcula a un 50% del diámetro en los espaciamentos triangulares.

- **Trayectoria de la boquilla:** 25°
- **Sector del arco:** 30° a 360°
- **Diámetro de la toma roscada:** hembra NPT de 1 pulgada o hembra BSP de 25 mm
- **Altura de emergencia:** 4 pulgadas (10,2 cm)
- **Altura global (con boquilla retraída):** 8,750 pulgadas (22,2 cm)

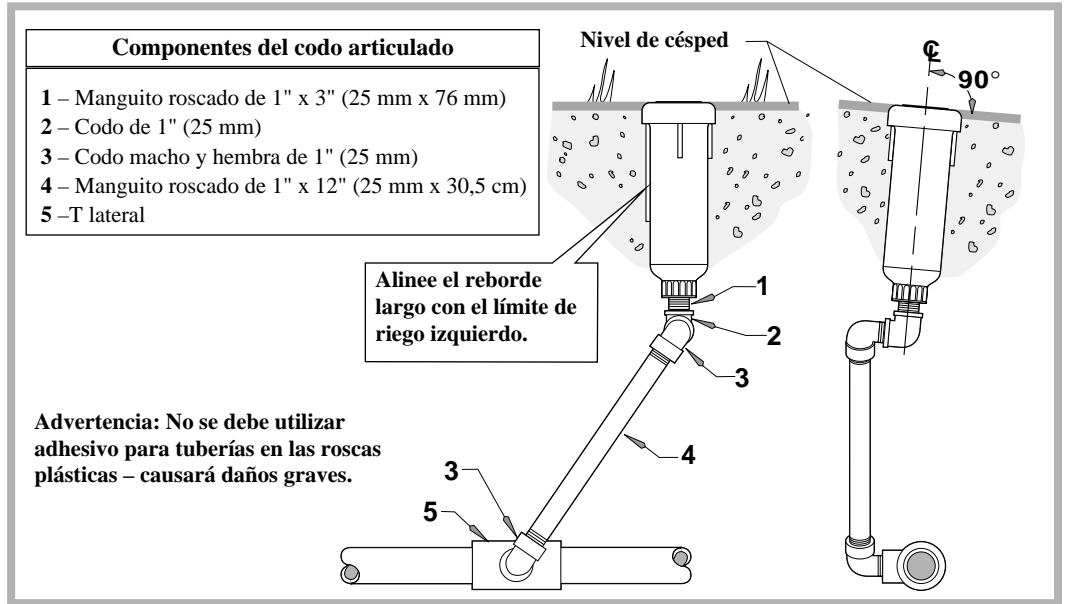
Instalación de la boquilla

Si se requiere cambiar la boquilla del aspersor, refiérase a las especificaciones de la boquilla arriba mencionadas para seleccionar la boquilla apropiada y realizar la instalación de la siguiente manera:



Instalación del aspersor

Instale el aspersor en la tubería lateral utilizando una conexión de codo articulado triple como se ilustra en el esquema. Coloque la parte superior de la tapa del aspersor a ras del nivel del césped. Inclíne el aspersor según se indica para mantener un alineamiento perpendicular con el nivel del césped. Si se está instalando un aspersor sectorial, apriete el aspersor en el codo articulado alineando el reborde largo del cuerpo con el límite de riego izquierdo. El arco del aspersor ha sido ajustado de antemano en fábrica a 180°. Si se requiere ajustar el arco, consulte las instrucciones sobre Ajuste del arco a continuación.

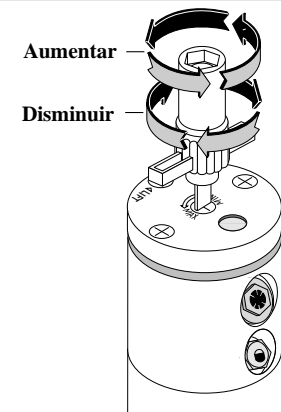


Ajuste del arco

El punto de retroceso de giro en el sentido de las agujas del reloj es ajustable para regular un arco de 30° hasta 360°. El punto de retroceso en sentido contrario a las agujas del reloj no es ajustable (es fijo) y se establece cuando el reborde largo del cuerpo del aspersor se alinea con el límite de riego izquierdo. Cuando la boquilla comienza a girar en el sentido de las agujas del reloj desde el límite izquierdo, ajuste el arco de la siguiente manera:

Inserte la cuchilla de la herramienta por el centro de la torreta de la boquilla para encajar en la ranura. Sin dejar de observar el indicador del arco, gire la cuchilla en el sentido de las agujas del reloj para **disminuir** o en sentido contrario a las agujas del reloj para **aumentar**. Observe el nuevo arco de movimiento de la boquilla. Repita el procedimiento según se requiere para perfeccionarlo.

Nota: Para agilizar el proceso de ajuste del arco, gire la torreta de la boquilla a mano siguiendo la dirección actual de movimiento, soltándola antes del punto de retroceso.



Caractéristiques

- **Pression d'utilisation** : 2,81–7,03 kg/cm²
- **Pression d'utilisation optimale** : 4,22 kg/cm²

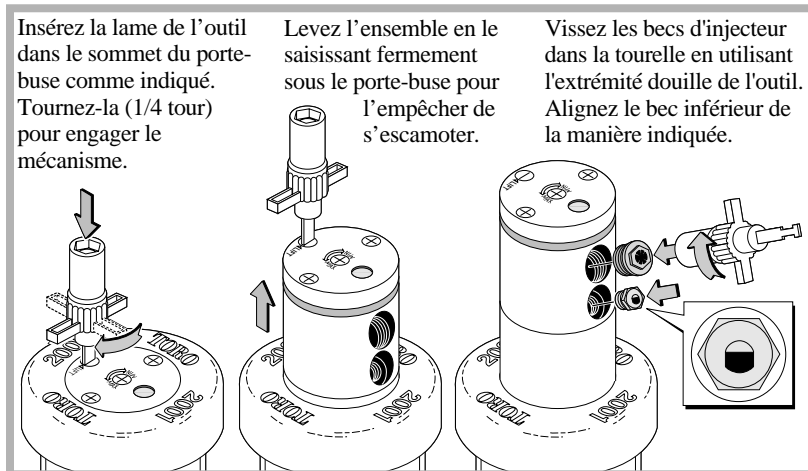
Principal Buses	Couleur	Buses de Répartition	Portée mètres	Débit l/mn	Débit m ³ /hr	Taux de précipitation* mm/hr.
#6	Jaune	Gris	15,6	26,9	1,61	5,8
#9	Orange	Gris	15,9	38,6	2,31	8,0
#12	Brun	Rouge	16,2	49,1	2,95	9,8
#15	Gris	Rouge	17,4	60,9	3,65	10,5
#18	Bleu	Rouge	18,0	71,3	4,28	11,4
#24	Vert	Rouge	18,3	88,2	5,30	13,7

* Les taux de précipitation est calculé à 50% du diamètre de la trajectoire pour en espacement triangulaire.

- **Trajectoire** : 25°
- **Arc réglable** : 30°–360°
- **Raccordement** : 1" NPT Femelle ou 1" BSP Femelle
- **Déploiement total** : 102 mm
- **Hauteur totale (buse rétractée)** : 222 mm

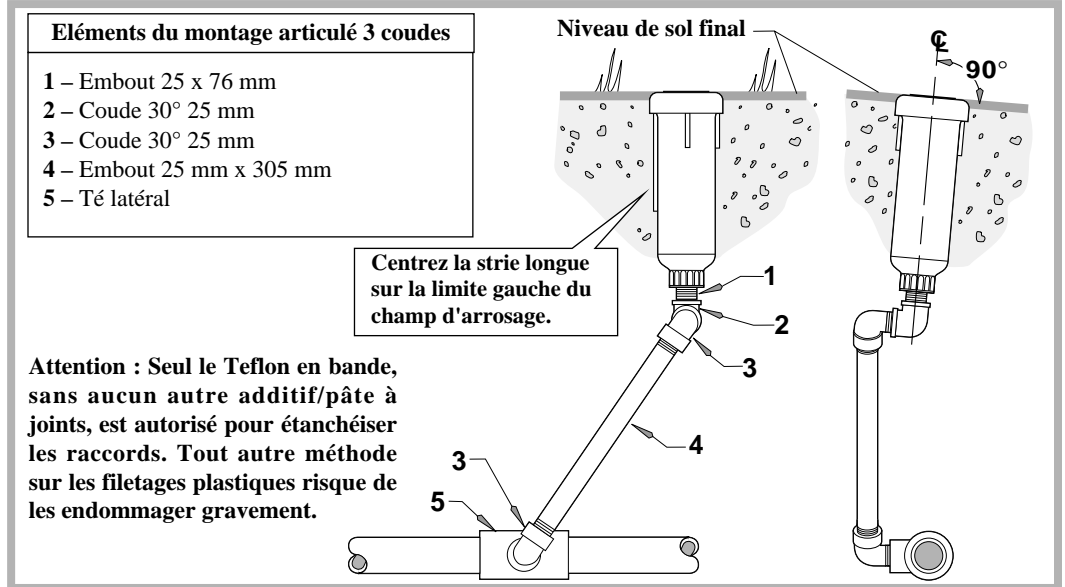
Installation de la buse

Si il est nécessaire de changer la buse d'arrosage, reportez-vous aux spécifications ci-dessus pour sélectionner la buse qui convient et procédez comme suit pour l'installer :



Installation de l'arroseur

Montez l'arroseur sur la ligne latérale au moyen de montage articulé 3 coudes (voir figure). Positionnez le haut de l'arroseur au niveau du sol final. Orientez l'arroseur de manière à ce qu'il soit perpendiculaire à la surface du sol. En cas d'installation d'un arroseur sectoriel, serrez-le sur le raccord en centrant la strie longue du corps sur la limite d'arrosage gauche. L'arc d'arrosage est pré-réglé à 180° en usine. Si un réglage est nécessaire, voir Réglage de l'arc ci-après.



Réglage de l'arc

Il est possible de régler la butée droite afin de régler l'arc entre 30° et 360°. La butée gauche est fixe (non réglable) et correspond à la strie longue du corps de l'arroseur que vous centrez sur la limite d'arrosage gauche. Lorsque la buse commence sa course dans le sens des aiguilles d'une montre à partir de la limite gauche, réglez l'arc comme suit.

Introduisez la lame de l'outil dans la fente au centre du porte-buse. Tournez la lame **dans le sens des aiguilles d'une montre** pour **diminuer l'arc** ou **dans le sens inverse des aiguilles d'une montre** pour **l'augmenter**. Chaque déclic est équivalent à un arc de 3°. Contrôlez le nouvel arc en laissant la buse faire plusieurs va-et-vient. Répétez la procédure si nécessaire pour finaliser le réglage.

Remarque : pour accélérer le réglage de l'arc, tournez le porte-buse à la main dans le sens du déplacement, en le relâchant avant le point de renversement de course.

