



Installations anvisning

Super 700 Series Sprinkler

Introduktion

Super 700 Serien spridare konstruerade för att passa på en massa olika ytor, från de minsta bevattningssystem till de största anläggningar. För att få det bästa resultatet läs igenom installations anvisning för att lära dig spridarens funktioner, hur man installera spridaren samt hur man justerar spridaren.

Specifikation

Modell	inlopp	Pop-Up Höjd (Till munstycke)		Spridarkropp Diameter		Höjd (Total)		Lock Diameter		Munstycke utkastvinkel
S700	3/4" FBSP	3-1/2"	79.4 mm	2-3/8"	6.03 cm	6-7/8"	17.46 cm	3"	7.62 cm	25° & 15°
S700C	3/4" FBSP	3-1/8"	79.4 mm	2-3/8"	6.03 cm	6-7/8"	17.46 cm	3"	7.62 cm	25° & 15°
S700 HP	3/4" FBSP	10-3/8"	26.35 cm	2-3/8"	6.03 cm	16-1/2"	41.91 cm	3"	7.62 cm	25° & 15°
S700S	3/4" FBSP	—	—	1-3/4"	4.45 cm	5-1/8"	13.01 cm	—	—	25° & 15°

Modell	Drift tryck			Maximaltryck		
S700	25 - 50 psi	2.0 - 3.5 kg/cm ²	172 - 345 kpa	75 psi	5.27 kg/cm ²	517 kpa
S700HP	25 - 50 psi	2.0 - 3.5 kg/cm ²	172 - 345 kpa	75 psi	5.27 kg/cm ²	517 kpa
S700S	25 - 50 psi	2.0 - 3.5 kg/cm ²	172 - 345 kpa	75 psi	5.27 kg/cm ²	517 kpa
S700C	25 - 60 psi	2.0 - 4.2 kg/cm ²	172 - 414 kpa	75 psi	5.27 kg/cm ²	517 kpa

Munstyckets Prestanda (vid nominellt tryck)

Munstycke	Tryck			Radie				Flöde		
	psi	kpa	kg/cm ²	25° Utkastvinkel		15° Utkastvinkel		gpm	lpm	m ³ /hr
				ft.	m	ft.	m			
1.0	40	276	2.81	37	11.0	31	9.4	1.0	3.9	.23
1.5	40	276	2.81	39	11.9	32	9.8	1.5	5.5	.34
2.0	40	276	2.81	41	12.5	34	10.4	2.0	7.6	.45
3.0	40	276	2.81	44	13.4	37	11.0	3.0	11.4	.68
4.5	40	276	2.81	45	13.7	38	11.6	4.5	17.0	1.0
6.0	40	276	2.81	47	14.3	38	11.6	6.0	22.7	1.4
7.5	50	345	3.52	50	15.2	45	13.7	7.5	28.4	1.7
9.0	50	345	3.52	52	15.8	43	13.1	9.0	34.1	2.0

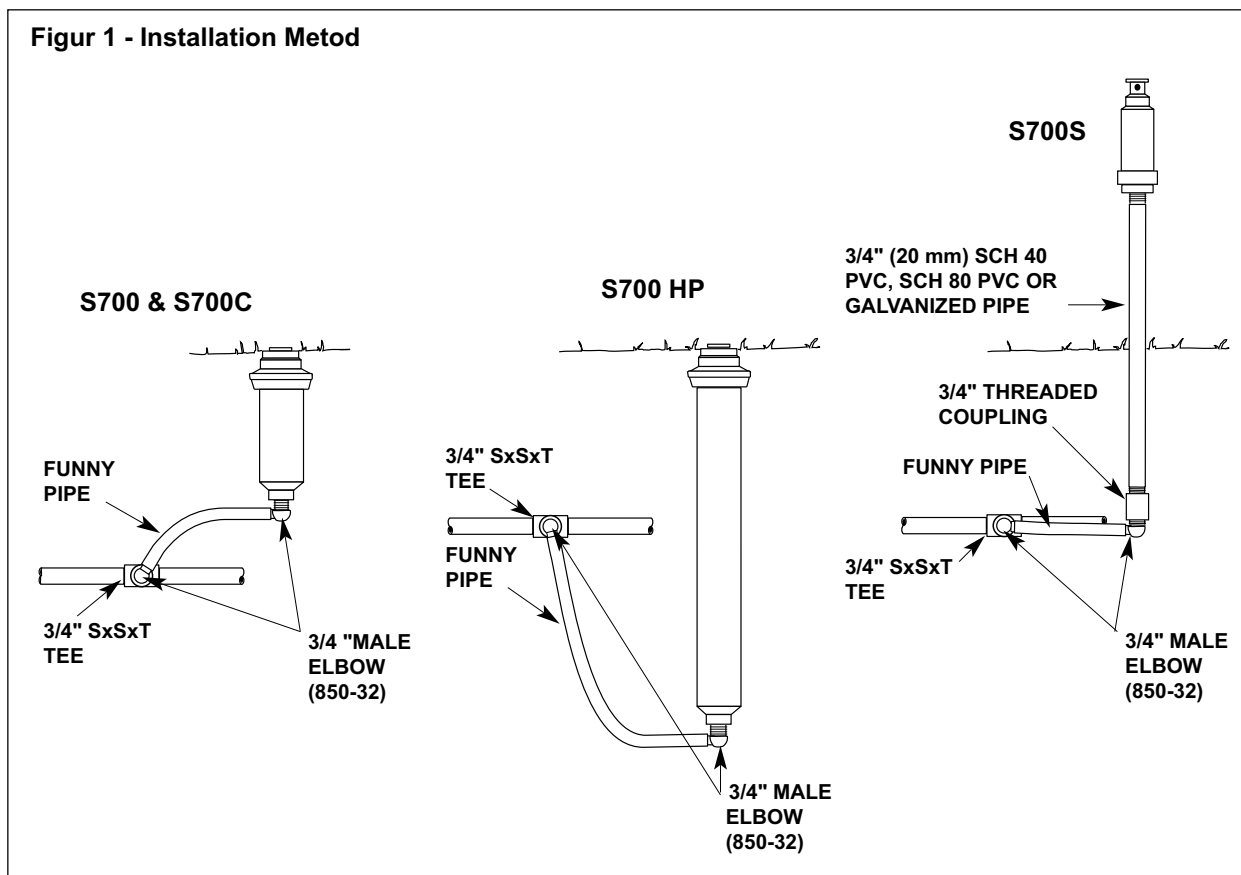
Installation anvisning

Spridare Modell S700, S700C och S700 HP är gjorda för att monteras i mark, i samma höjd som den färdigt planera nivån. När spridaren används går spridarens ståndar upp och munstycket sprider vatten runt spridaren. När bevattning stängs av försvinner trycket, då går ståndar ner i spridarhus och med hjälp av fjäder trycks spridare enda ner i botten.

Spridare Modell S S700S shrub spridare är gjorda för att monteras ovan mark monterat på ett ståndarrör 3/4" (20mm) galv rör eller motsvarande.

Installation av en flexibel anslutning mellan ledning och spridare är att rekommendera.

Om flexibel anslutning används, blir det enklare att monteras spridare samt fin justera den se figur 1



Referens till **Figur 1**, installera spridare enligt följande:

1. Montera ihop alla huvudledningar.
2. Spola ur systemet för att få bort eventuellt skräp
3. Monteras spridare på koppling utvgg 3/4 och vrid fast spridare för hand.

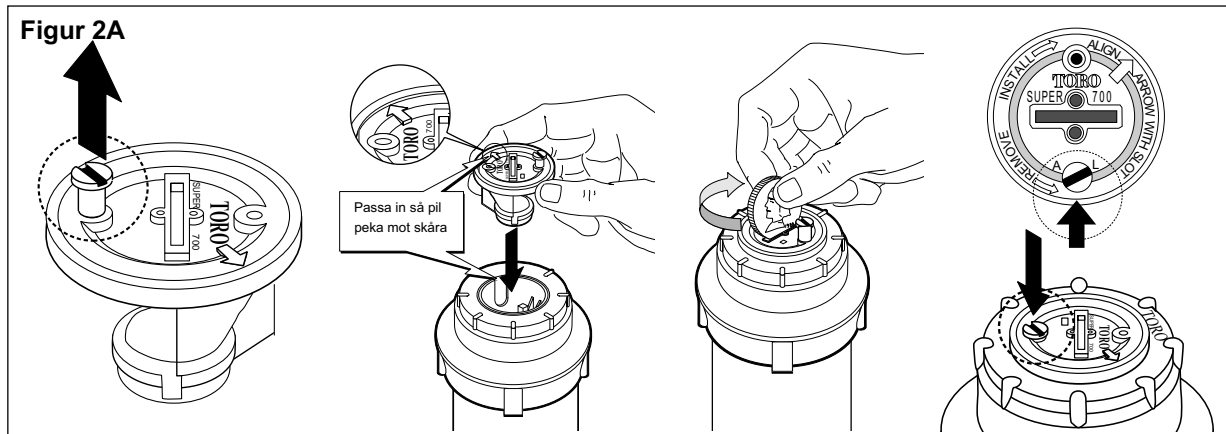
⚠ Varning: Använd endast teflon tape på alla plast gängor på koppling och spridare

4. Fyll tillbaka material runt spridare. Packa material så spridare kommer att sitta i rätt läge.
5. Om inte munstycke är monterat, ta bort skydds märket, och montera munstycket. Se "Munstycke montering och demontering" instruktion på sida 3.
6. Starta bevattningen kolla funktionen på spridare. om det skulle var nödvändigt justera spridare byta munstycke "delcirkel justering" se instruktioner på sidor 3-5, "Justering av spridningsradie" (sida 6).

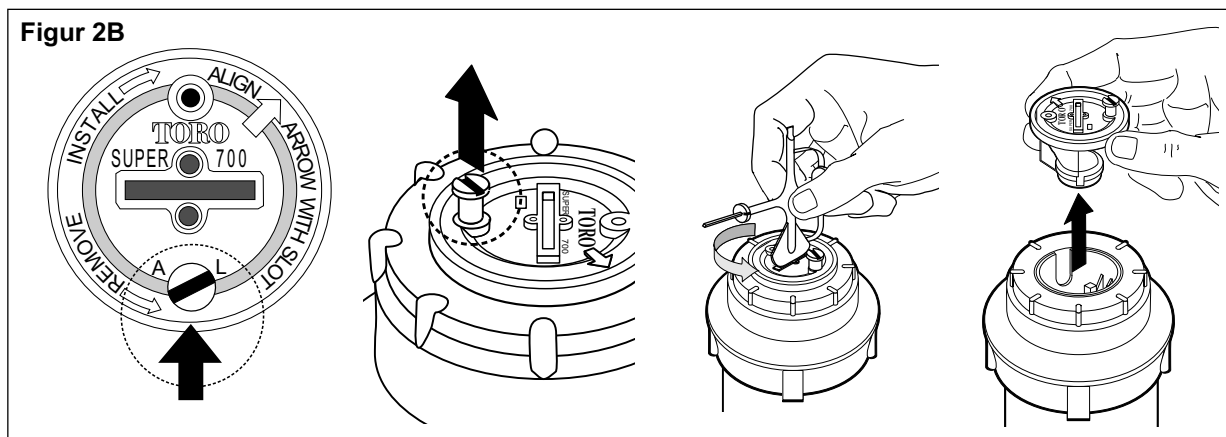
Munstycke montering och demontering

För att montera munstycke: (se figur 2A.) Dra upp lås pinnen. Passa pilen mot skåran i munstyckshållare och tryck ner munstycket. Använd verktyget 89-1376 eller något annat verktyg som passar i skåran, Tryck ner och vrid munstycket till höger det finns ett stoppläge. Vrid lås pinne så den pekar mot "L" (låst) gällar (delcirkel), tryck ner lås pinne i detta läge.

Notera: På delcirkel spridare kan munstyckshållare vridas till ändläge vid montering



För att demontera munstycke: (Se figur 2B.) Vrid låspinne så den pekar mot "L" (låst läge) gällar endast (delcirkel). Dra upp lås pinnen. Använd verktyget 89-1376 eller något annat verktyg som passar i skåran. slot on top of nozzle. Vrid munstycket till vänster och till det lossnar. Lyft munstycket ur munstyckshållaren.



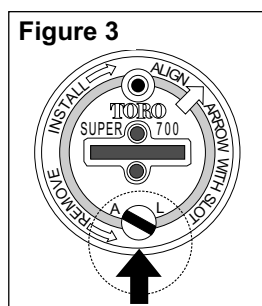
Delcirkel spridnings justering

Spridare S700 delcirkel är justerbara från 40° – 330°. Spridare har fast vänstra läge (startpunkt) så det vänstra ändläge är viktigt när men ska montera spridare. Vrid alla munstyckshållare till det vänstra ändläget. Monteras alla spridare så ändläget ligger mot den vänstra gränsen där bevattning ska slutad Högra läget är justerbart.

1. Sätt på vattnet till spridare, vrid munstyckshållaren för hand åt samma håll som den rotera till ändläget på spridaren. Vrid omedelbart munstyckshållaren i motsatt riktning till det andra ändläget. På detta sätt kan man kolla hur spridare kastar utan att behöva vänta.

⚠ Varning: Om munstyckshållaren vrids i motsatt riktning kan spridare drivning förstöras

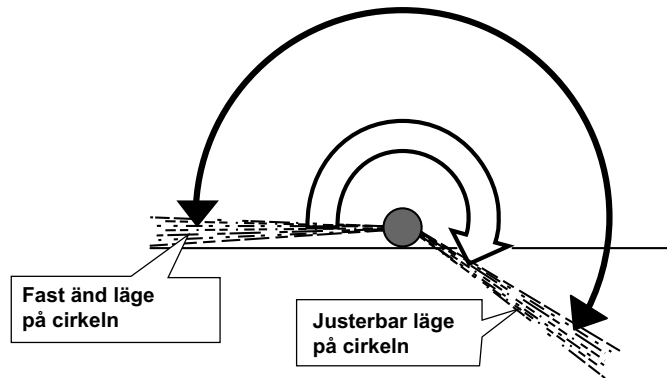
2. Använd en liten skruvmejsel eller verktyget 89-1376, vrid lås pinnen ett kvarts varv till vänster så låspinne pekar mot "A" (adjust= justering) Se **Figur 3**.
- 3 För att minska spridning cirkel: Se Figur 4 och följ stegen A - C på sida 4. För att öka spridning cirkel: Se Figur 5 och följ stegen A - D på sida 5.



Figur 4 - Minska spridnings cirkel

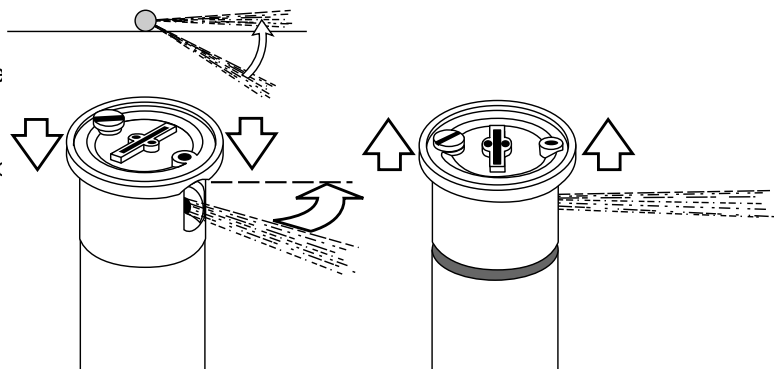
A

Rotera munstyckshållaren till det högra (justerbara) ändläget.



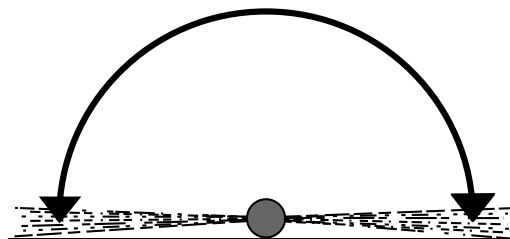
B

Tryck ner och vrid munstyckshållare till vänster till det nya ändläge där bevattning ska sluta. Dra upp munstyckshållare och släpp



C

Kolla att det blev en bra. Kom ihåg cirkel justering i höger läge minskar cirkel på höger sida

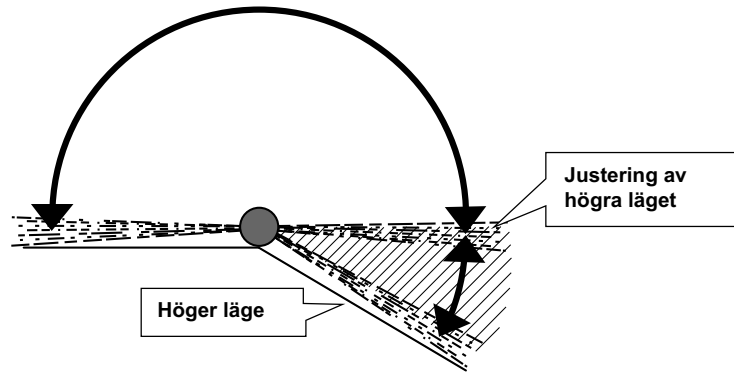


Fortsättning på sida 6.

Figur 5 - Öka spridnings cirkel

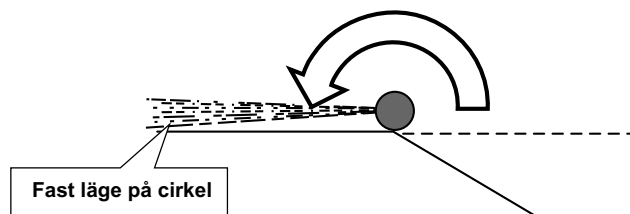
A

Beräkna hur mycket du behöver öka cirkeln för att den ska passa till bevattningsytan.



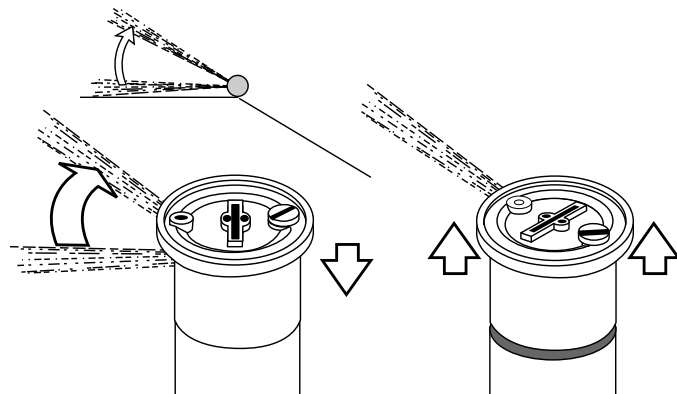
B

Vrid munstyckshållare ända till vänstra fasta ändläget på cirkel.



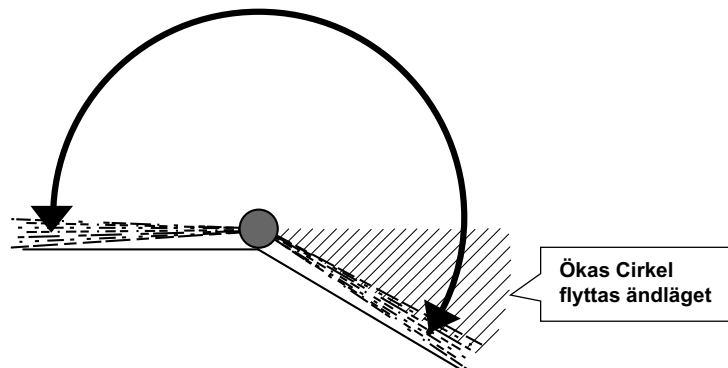
C

Tryck ner munstyckshållare och vrid till höger tills önskad uträknad grader uppfylls steg A. Dra upp munstyckshållare släpp.



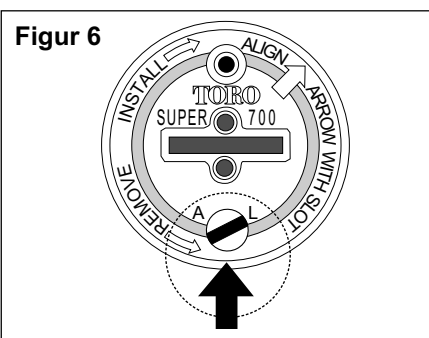
D

Kolla om det blev en korrekt justerad
Kom ihåg justering från vänster ändläge lägges till på den högra sidan av cirkeln



Fortsätt på sida 6.

4. Vrid lås pinne ett kvarts varv till höger så låspinnen pekar mot "L" (låst) Se **Figur 6**.

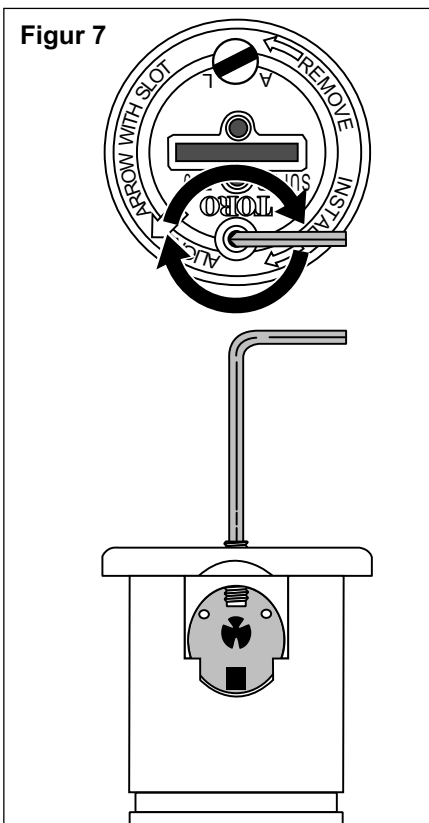


Justering av spridaren radie

Med justerskruven kan du reducera spridaren spridnings radie med upptill 25 % utan att sänka trycket i spridaren. (Att reducera radie mer än 25% är inte att rekommendera.) i andra fall när drift trycket är för lågt kan det vara svårt att få spridaren att bilda den fina spray runt spridaren (torr yta) kan man reducera radie med justeringen.

⚠ Varning: Justerings skruv kan skruvas genom munstycket och försvinna om den vrids förlångt ner.

1. Använd en 1/16 in. insexsnycckel, vrid justerings skruven (höger) för att reducera/dimma spridningen radie. Se **Figur 7**.



Rengöring av spridare

(Se **Figur 8 - 11** för identifiering av spridar delar)

S700, S700C och S700HP

1. Endast på S700C och S700 HP: Använd en 1/16" insektsnycckel, för att lösa skruv på sidan av locket.
2. Endast på delcirkel modeller: för att behålla inställningar på spridare under demontering, observerar hur munstycket sitter och att spridare är låst med lås pinne för demontering.
3. Skruva loss lock från spridarehus(håll i spridarehus när locket demonteras så den inte gängas av från koppling). Dra upp innanmätet.
4. Dra bort bottenfilter ock stator som finns i botten på ståndaren
5. Spola rent filter och stator så eventuellt smuts och skräp försvinner.
6. Återmontera delarna i omvänd ordning. Passa in spridaren så den sitter rätt i spåren som finns i spridarhuset.
7. Endast på S700C and S700 HP: Skruva åt skruv på sidan av lock.

S700S

1. Skruva av spridaren från bottendel (lock).
2. Använd en liten skruv mejsel pilla lös filter och stator från spridare.
3. Spola rent filter och stator så eventuellt smuts och skräp försvinner. Återmontera delarna i omvänd ordning. Dra endast fast locket för hand. Dra inte för hårt.

Notera – Munstycks beställnings nummer
 Alla S700 sprinkler modeller tillverkade efter December 1991 behöver låsbart lock (Artikel nummer ska ha ett "L" efter nummer). For S700 spridare tillverkade för December 1991, ska inte "L" vara med i artikelnummer. Kolla vilken spridare version ni har se bild. Fyrkantig pig behöver "L" i beställningsnummer.

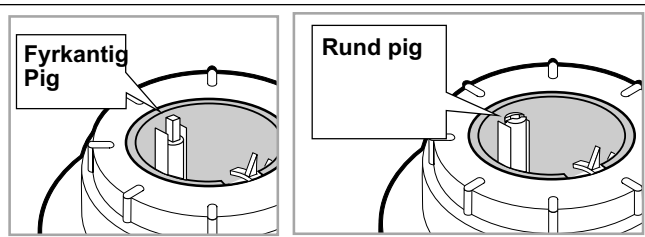
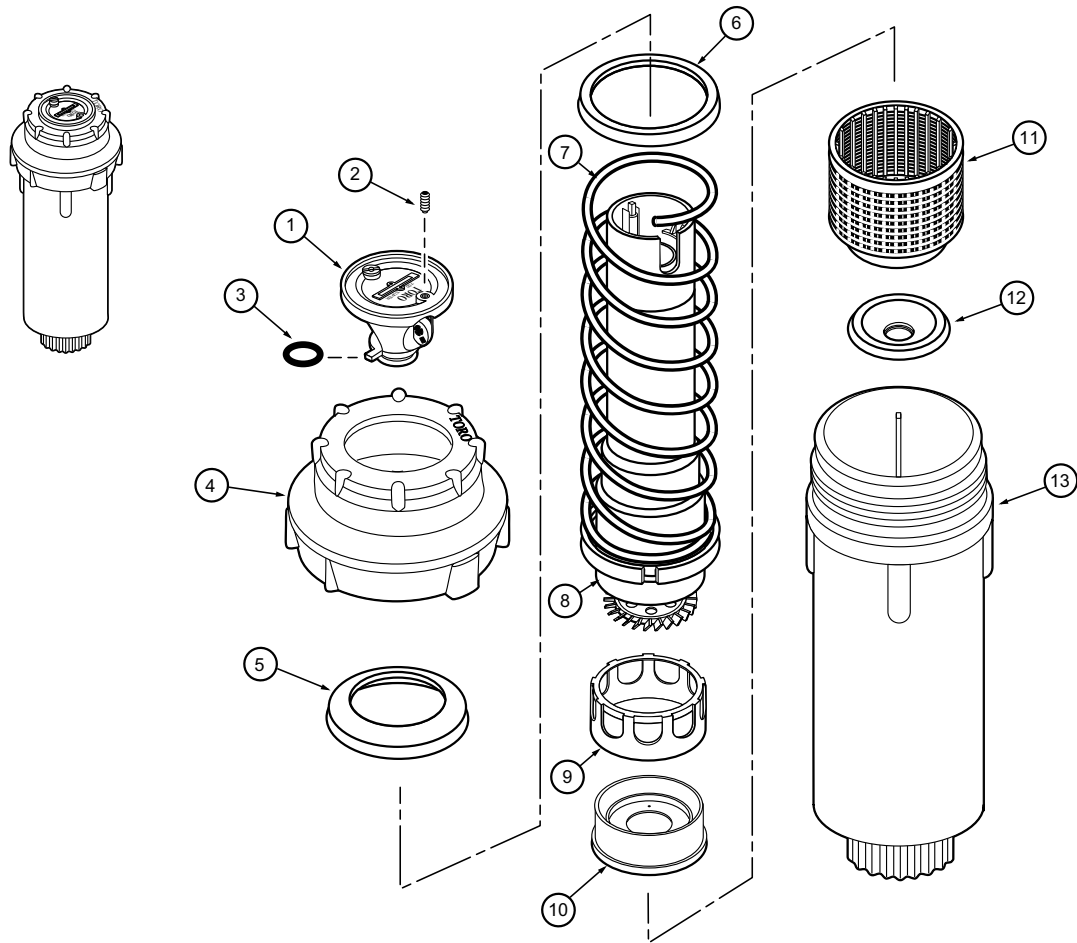
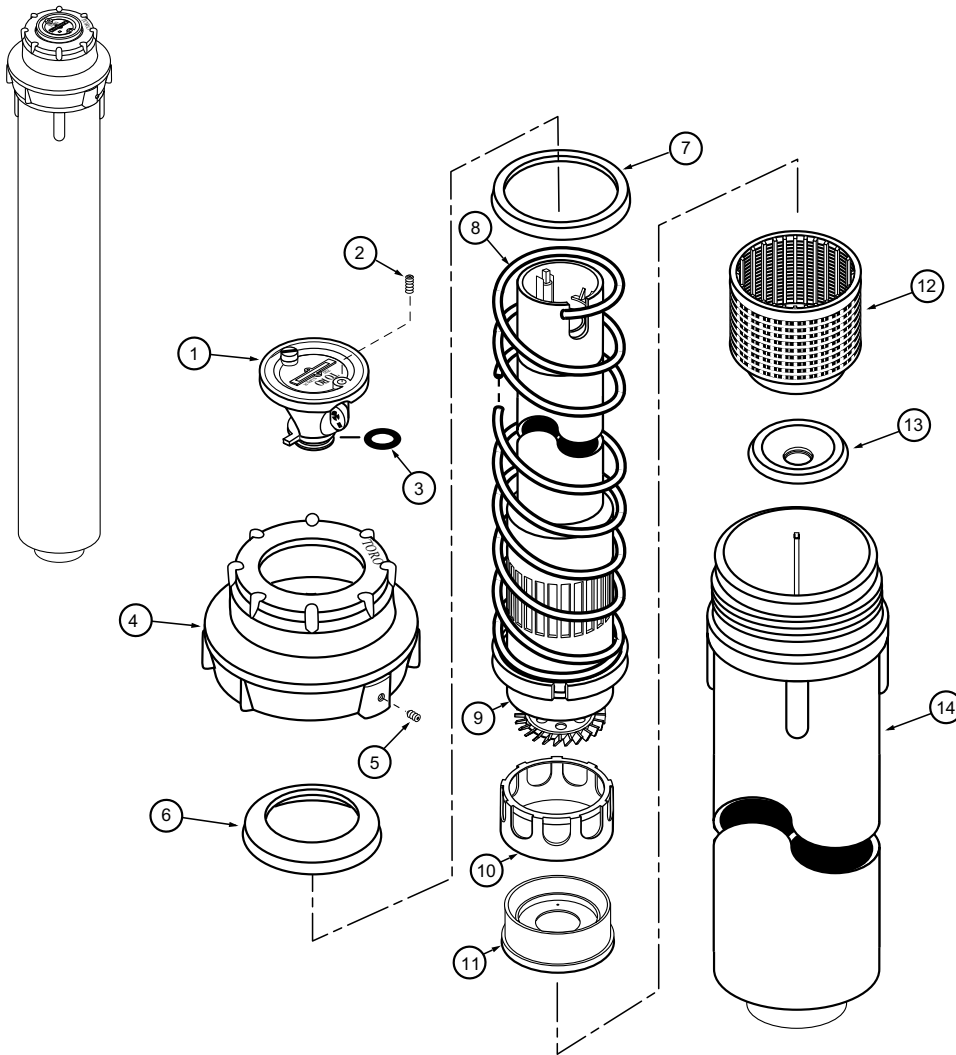


Figure 8 S700 Lawn



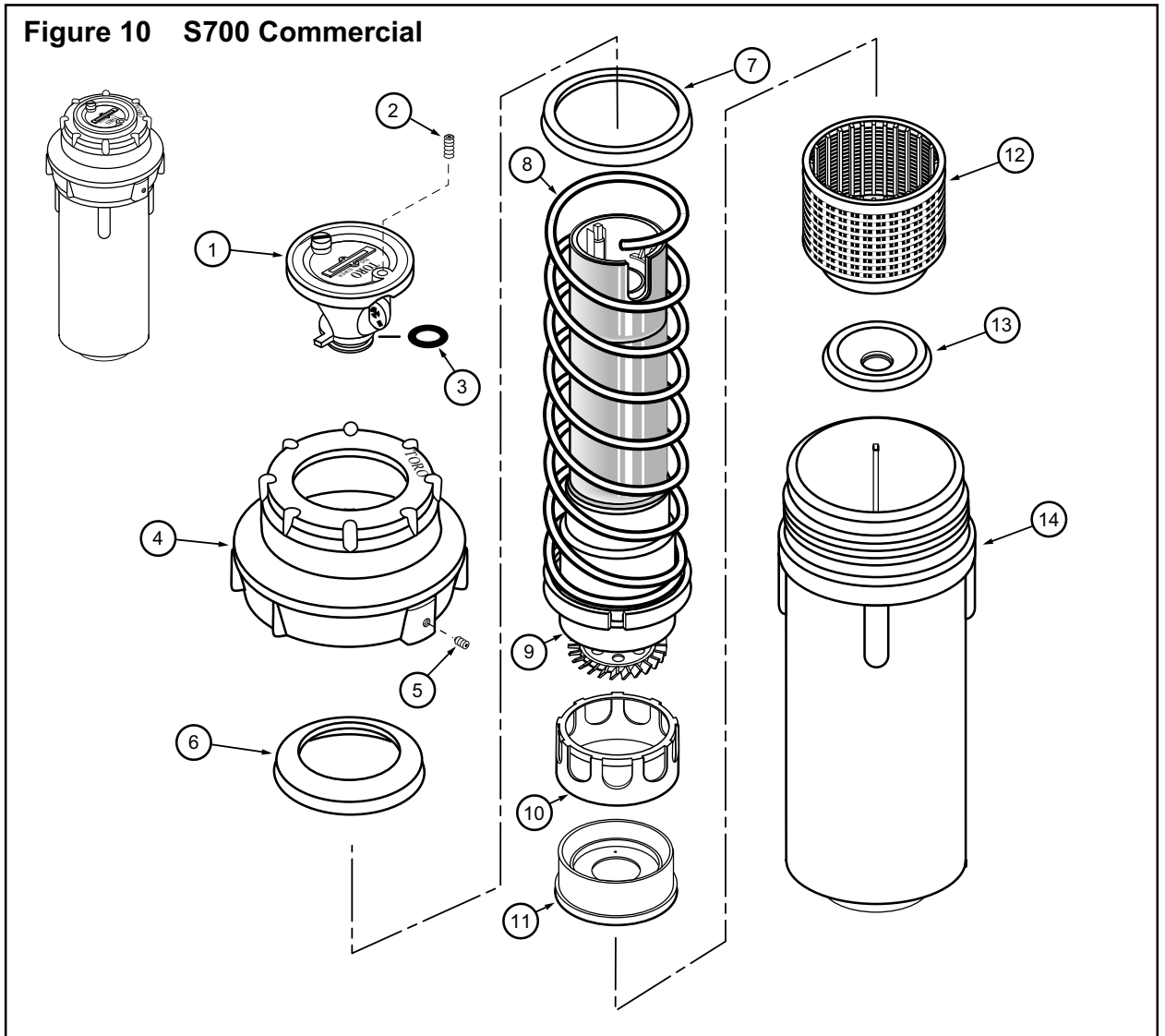
Item	Part No.	Nomenclature	Item	Part No.	Nomenclature
-	35-8911	Sprinkler, S700-PC, less Nozzle	2	360-0223	Screw, Set, Half Dog, 6-32
-	35-8910	Sprinkler, S700-FC, less Nozzle	3	360-0494	O-Ring, .070 in. x .426 in. x .566 in.
-	35-1656	Sprinkler, S700-PC, less Nozzle, w/Check Valve	4	35-8962	Cap, Molded
-	35-1655	Sprinkler, S700-FC, less Nozzle, w/Check Valve	5	35-3145	Seal, Riser
-	89-0612	Sprinkler, S700-PC-1.5	6	89-0995	Sleeve, Spring
-	89-0275	Sprinkler, S700-PC-3.0	7	35-4508	Spring, Retraction
-	89-0769	Sprinkler, S700-PC-6.0	8	35-8912	Riser Assy., FC
-	89-0770	Sprinkler, S700-FC-1.5	8	35-8913	Riser Assy., PC
-	89-0277	Sprinkler, S700-FC-3.0	9	-----	Sleeve, Stator
-	89-0771	Sprinkler, S700-FC-6.0	10	-----	Diaphragm, Stator
1	89-0892 L	Kit, Nozzle, 1.0, Yellow	11	9-1691	Screen
1	89-0893 L	Kit, Nozzle, 1.5, Orange	12	89-0266	Valve, Check
1	89-0894 L	Kit, Nozzle, 2.0, Red	13	9-1661	Body
1	89-0895 L	Kit, Nozzle, 3.0, Black			Service Items
1	89-0896 L	Kit, Nozzle, 4.5, Blue	N/S	700-10	Kit, Cover, Rubber
1	89-0897 L	Kit, Nozzle, 6.0, Green	N/S	35-6323	Stator Assy., Variable (includes items 9 & 10)
1	89-0898 L	Kit, Nozzle, 7.5, Tan	N/S	89-1376	Super 700 Nozzle Tool & Wrench
1	89-0899 L	Kit, Nozzle, 9.0 Gray	N/S	89-3003	Lock, Nozzle Pin, Std. Angle
1	89-1091 L	Kit, Nozzle, 1.0, Yellow, Low Angle	N/S	89-0323	Cover, Nozzle (For use with non "L" version nozzles only)
1	89-1093 L	Kit, Nozzle, 1.5, Orange, Low Angle	N/S	89-0266	Check Valve
1	89-1095 L	Kit, Nozzle, 2.0, Red, Low Angle	N/S	89-0805	Restrictor, Low Pressure
1	89-1097 L	Kit, Nozzle, 3.0, Black, Low Angle			
1	89-1099 L	Kit, Nozzle, 4.5, Blue, Low Angle			
1	89-1101 L	Kit, Nozzle, 6.0 Green, Low Angle			
1	89-1103 L	Kit, Nozzle, 7.5, Tan, Low Angle			
1	89-1105 L	Kit, Nozzle, 9.0, Gray, Low Angle			

Figure 9 S700 High Pop



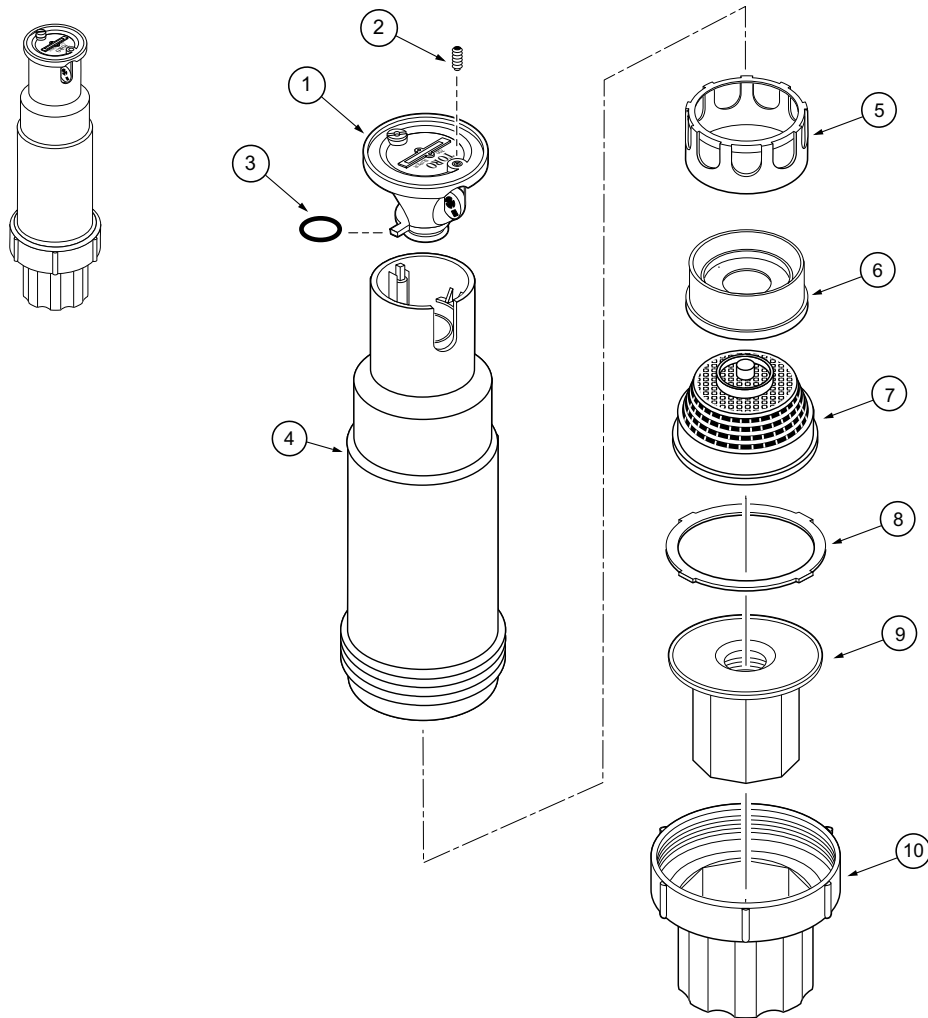
Item	Part No.	Nomenclature	Item	Part No.	Nomenclature
-	35-8917	Sprinkler, S700HP-PC, less Nozzle	2	360-0223	Screw, Set, Half Dog, 6-32
-	35-8919	Sprinkler, S700HP-FC, less Nozzle	3	360-0494	O-Ring, .070 in. x .426 in. x .566 in.
-	89-0707	Sprinkler, S700HP-PC-1.5	4	360-0223	Screw, Set, Half Dog, 6-32
-	89-0709	Sprinkler, S700HP-PC-3.0	5	89-0111	Cap, Molded
-	89-0711	Sprinkler, S700HP-FC-6.0	6	35-3145	Seal, Riser
1	89-0892 L	Kit, Nozzle, 1.0, Yellow	7	89-0995	Sleeve, Spring
1	89-0893 L	Kit, Nozzle, 1.5, Orange	8	35-5196	Spring, Retraction
1	89-0894 L	Kit, Nozzle, 2.0, Red	9	35-8916	Riser Assy., FC
1	89-0895 L	Kit, Nozzle, 3.0, Black	9	35-8918	Riser Assy., PC
1	89-0896 L	Kit, Nozzle, 4.5, Blue	10	-----	Sleeve, Stator
1	89-0897 L	Kit, Nozzle, 6.0, Green	11	-----	Diaphragm, Stator
1	89-0898 L	Kit, Nozzle, 7.5, Tan	12	9-1691	Screen
1	89-0899 L	Kit, Nozzle, 9.0, Gray	13	89-0266	Valve, Check
1	89-1091 L	Kit, Nozzle, 1.0, Yellow, Low Angle	14	9-4569	Body
1	89-1093 L	Kit, Nozzle, 1.5, Orange, Low Angle			Service Items
1	89-1095 L	Kit, Nozzle, 2.0, Red, Low Angle	N/S	700-10	Kit, Cover, Rubber
1	89-1097 L	Kit, Nozzle, 3.0, Black, Low Angle	N/S	35-6323	Stator Assy., Variable (includes items 10 & 11)
1	89-1099 L	Kit, Nozzle, 4.5, Blue, Low Angle	N/S	89-1375	Super 700 Nozzle Tool & Wrench
1	89-1101 L	Kit, Nozzle, 6.0, Green, Low Angle	N/S	89-3003	Lock, Nozzle Pin, Std. Angle
1	89-1103 L	Kit, Nozzle, 7.5, Tan, Low Angle			
1	89-1105 L	Kit, Nozzle, 9.0, Gray, Low Angle			

Figure 10 S700 Commercial



Item	Part No.	Nomenclature	Item	Part No.	Nomenclature
	35-8929	Sprinkler, S700C-PC, less Nozzle	1	89-1105 L	Kit, Nozzle, 9.0, Gray, Low Angle
-	35-8930	Sprinkler, S700C-FC, less Nozzle	2	360-0223	Screw, Set, Half Dog, 6-32
-	89-0613	Sprinkler, S700C-PC-1.5	3	360-0494	O-Ring, .070 in. x .426 in. x .566 in.
-	89-0276	Sprinkler, S700C-PC-3.0	4	35-8963	Cap, Molded
-	89-0614	Sprinkler, S700C-PC-6.0	5	360-0223	Screw, Set, Half Dog, 6-32
-	89-0278	Sprinkler, S700C-FC-6.0	6	35-8964	Seal, Riser
-	89-0615	Sprinkler, S700C-FC-9.0	7	89-0995	Sleeve, Spring
1	89-0892 L	Kit, Nozzle, 1.0, Yellow	8	89-0122	Spring, Retraction
1	89-0893 L	Kit, Nozzle, 1.5, Orange	9	35-8931	Riser Assy., PC
1	89-0894 L	Kit, Nozzle, 2.0, Red	9	35-8932	Riser Assy., FC
1	89-0895 L	Kit, Nozzle, 3.0, Black	10	-----	Sleeve, Stator
1	89-0896 L	Kit, Nozzle, 4.5, Blue	11	-----	Diaphragm, Stator
1	89-0897 L	Kit, Nozzle, 6.0, Green	12	9-1691	Screen
1	89-0898 L	Kit, Nozzle, 7.5, Tan	13	89-0266	Valve, Check
1	89-0899 L	Kit, Nozzle, 9.0, Gray	14	9-1661	Body
1	89-1091 L	Kit, Nozzle, 1.0, Yellow, Low Angle			Service Items
1	89-1093 L	Kit, Nozzle, 1.5, Orange, Low Angle	N/S	700-10	Kit, Cover, Rubber
1	89-1095 L	Kit, Nozzle, 2.0, Red, Low Angle	N/S	35-6323	Stator Assy., Variable (includes items 10 & 11)
1	89-1097 L	Kit, Nozzle, 3.0, Black, Low Angle	N/S	89-1375	Super 700 Nozzle Tool & Wrench
1	89-1099 L	Kit, Nozzle, 4.5, Blue, Low Angle	N/S	89-3003	Lock, Nozzle Pin, Std. Angle
1	89-1101 L	Kit, Nozzle, 6.0, Green, Low Angle			
1	89-1103 L	Kit, Nozzle, 7.5, Tan, Low Angle			

Figure 11 S700 Shrub



Item	Part No.	Nomenclature	Item	Part No.	Nomenclature
-	35-8923	Sprinkler, S700S-PC	1	89-1103 L	Kit, Nozzle, 7.5, Tan, Low Angle
-	35-8928	Sprinkler, S700S-FC	1	89-1105 L	Kit, Nozzle, 9.0, Gray, Low Angle
-	89-0708	Sprinkler, S700S-PC-1.5	2	360-0223	Screw, Set, Half Dog, 6-32
-	89-0710	Sprinkler, S700S-PC-3.0	3	360-0494	O-Ring, .070 in. x .426 in. x .566 in.
-	89-0712	Sprinkler, S700S-FC-6.0	4	35-8922	Body Assy., PC
1	89-0892 L	Kit, Nozzle, 1.0, Yellow	4	35-8927	Body Assy., FC
1	89-0893 L	Kit, Nozzle, 1.5, Orange	5	-----	Sleeve, Stator
1	89-0894 L	Kit, Nozzle, 2.0, Red	6	-----	Diaphragm, Stator
1	89-0895 L	Kit, Nozzle, 3.0, Black	7	35-2175	Screen
1	89-0896 L	Kit, Nozzle, 4.5, Blue	8	9-5211	Seal
1	89-0897 L	Kit, Nozzle, 6.0, Green	9	89-6094	Threaded Insert, 3/4"-1/2"
1	89-0898 L	Kit, Nozzle, 7.5, Tan	10	89-8305	Base, Shrub
1	89-0899 L	Kit, Nozzle, 9.0, Gray			
1	89-1091 L	Kit, Nozzle, 1.0, Yellow, Low Angle			Service Items
1	89-1093 L	Kit, Nozzle, 1.5, Orange, Low Angle	N/S	89-1375	Super 700 Nozzle Tool & Wrench
1	89-1095 L	Kit, Nozzle, 2.0, Red, Low Angle	N/S	35-6323	Stator Assy., Variable (includes items 5 & 6)
1	89-1097 L	Kit, Nozzle, 3.0, Black, Low Angle			
1	89-1099 L	Kit, Nozzle, 4.5, Blue, Low Angle	N/S	89-3003	Lock, Nozzle Pin, Std. Angle
1	89-1101 L	Kit, Nozzle, 6.0, Green, Low Angle			