

English

Español

Français

Deutsch

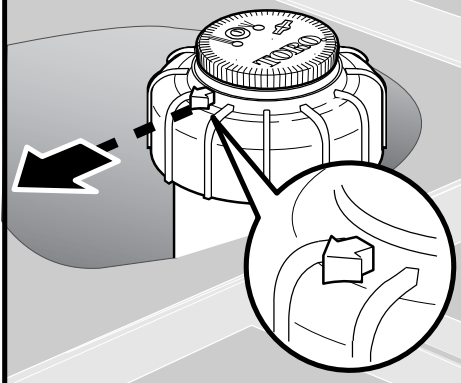
Italiano

português

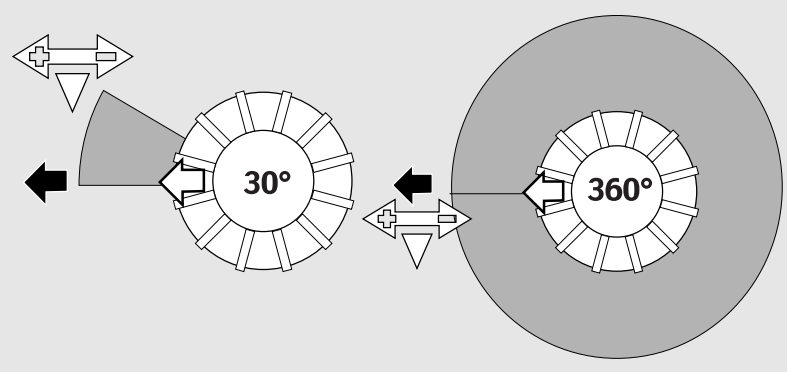


Ställa in bevattningsytan.

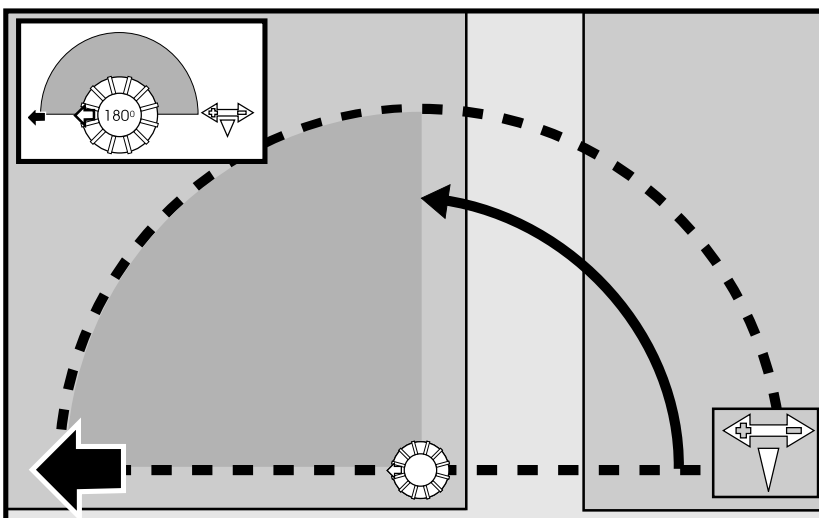
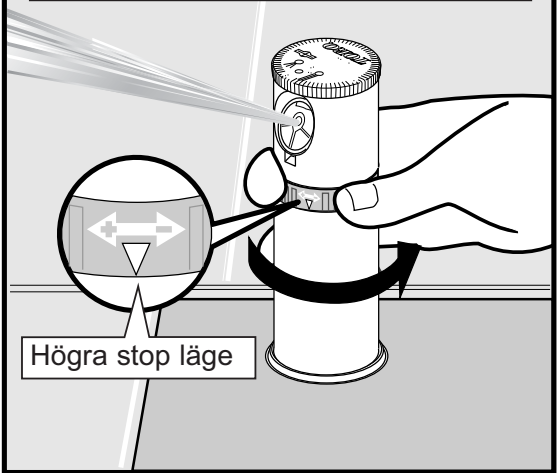
Montera spridaren så pilen pekar mot den vänstar sidan av bevattningsytan. Detta läge går ej att justera.



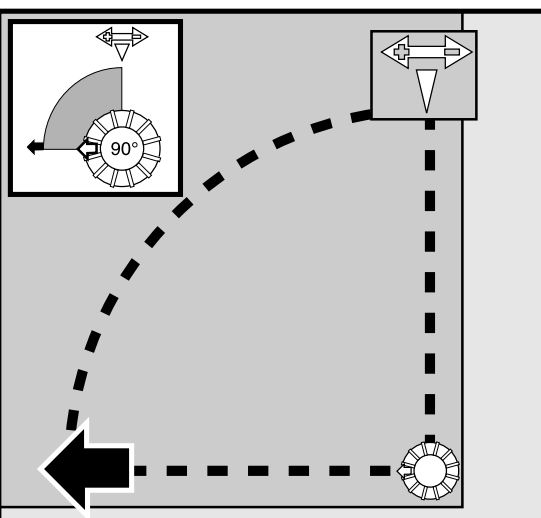
Bevattningsytan kan justeras mellan 30° och 360°. Om spridare ställs i 360°, så kommer inte spridare att byta hål.



Vrid justeringsbandet så den vita pilen pekar mot den högra sida av bevattningsytan.



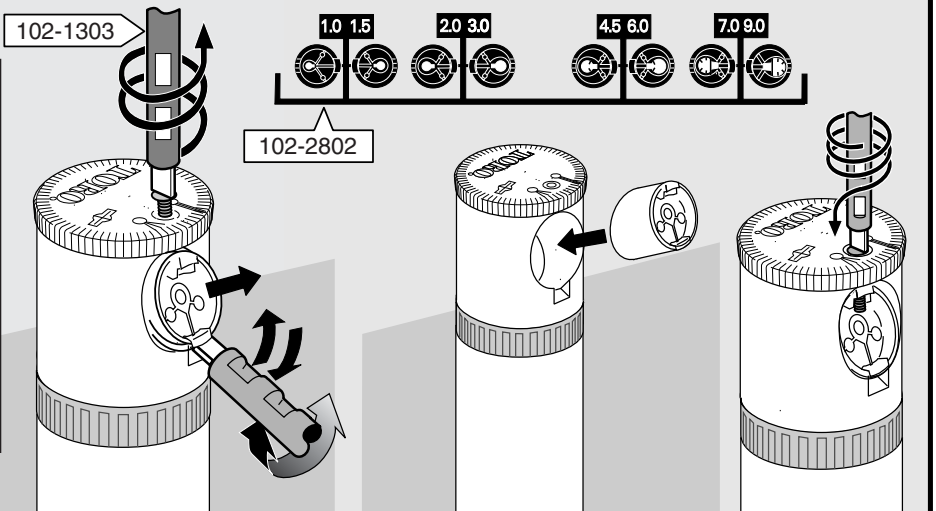
Bevattningsytan är nu inställd så pilen på locket utgör vänstra stoppet samt justeringspilen är det högra stoppet, inställt 180°.



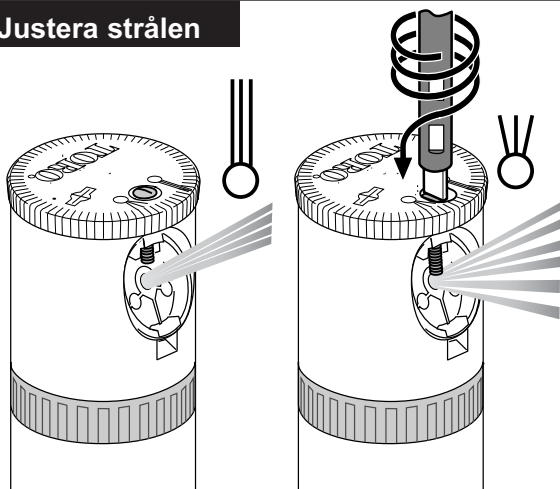
Vrid justeringsbandet så pilen pekar mot den högra bevattningsytan, 90°.

Byta munstyckeJUSTERAJ

TR50 spridare leveras med åtta olika munstycken från 4.5 LPM till 41 LPM. För att byta munstycket, använd bladet på spridar verktyget eller använd en skruvmejsel för att lossa låsskruv så den inte tar i munstycket. Tryck in verktyget i nederkant av munstycket vicka så munstycket kommer ut, montera det nya munstycket i hållaren, skruva fast låsskraven.



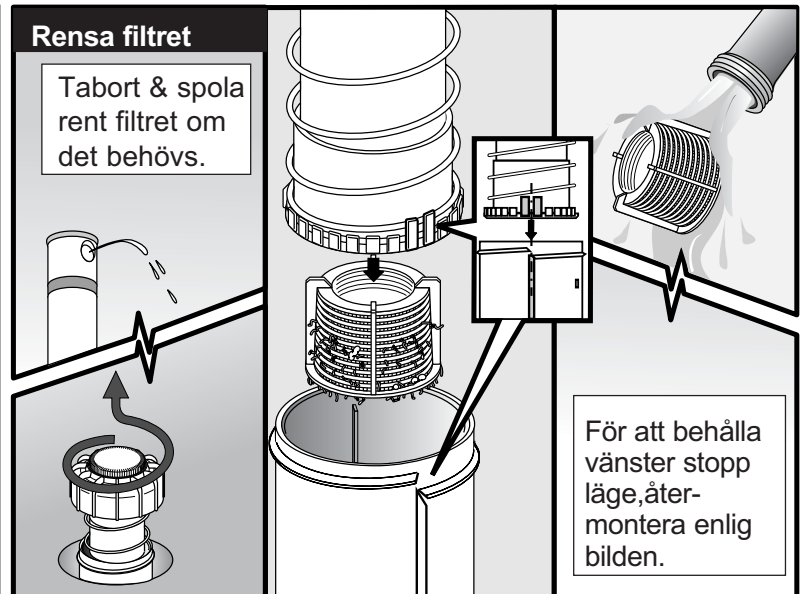
Justera strålen



Vrid munstyckes skruven för att bryta strålen och kastlängden blir kortare.

Rensa filtret

Tabort & spola rent filtret om det behövs.



För att behålla vänster stopp läge, återmontera enligt bilden.

Backventil

Om inte funktionen backventil önskas vänd på bricka enligt bild. pos B.

