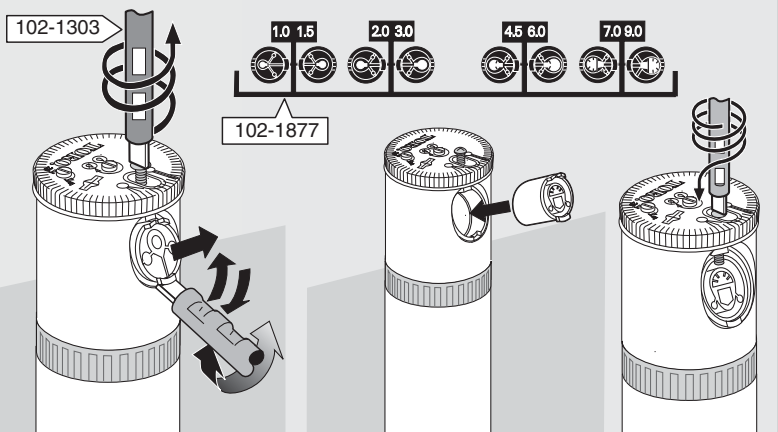
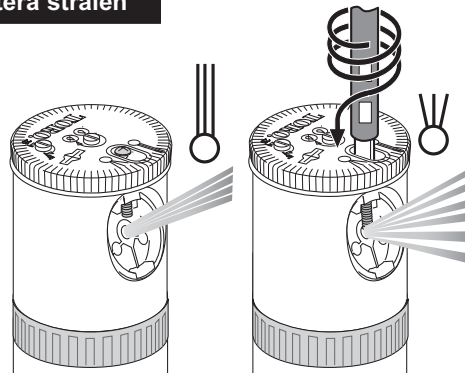


Byta munstycke

TR50XT spridare leveras med åtta olika munstycken från 4.5 LPM till 41 LPM. För att byta munstycket, använd bladet på spridarverktyget eller använd en skruvmejsel för att lossa låsskruv så den inte tar i munstycket. Tryck in verktyget i nedkant av munstycket vicka så munstycket kommer ut, montera det nya munstycket i hållaren, skruva fast låsskruven.



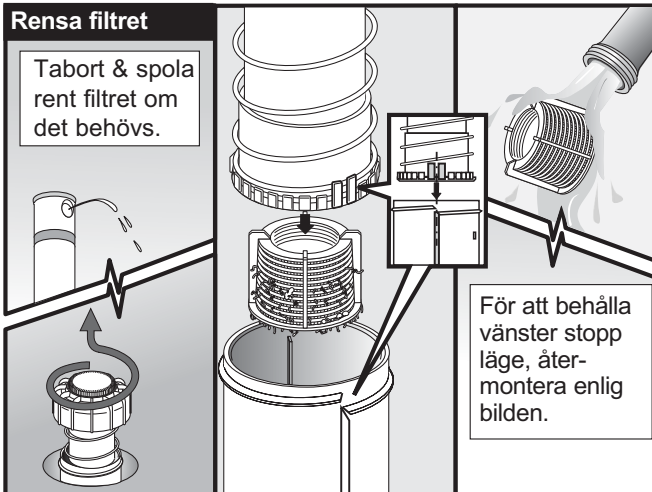
Justera strålen



Vrid munstyckes skruven för att bryta strålen och kastlängden blir kortare.

Rensa filtret

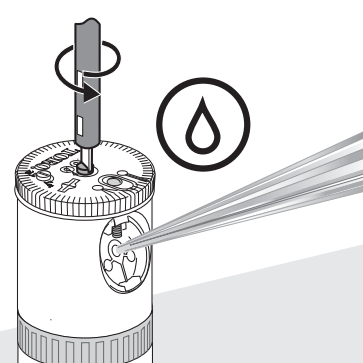
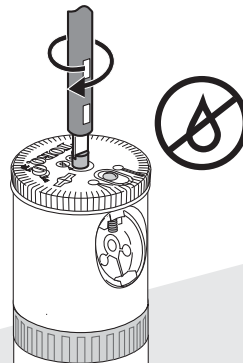
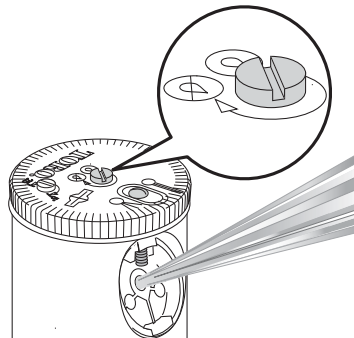
Ta bort & spola rent filtret om det behövs.



För att behålla vänster stoppläge, återmontera enligt bilden.

Stoppa vatten

Vrid den mittersta skruven till höger, så stängs vattnet av i munstycket. Vrid till vänster så kommer vattnet.



Backventil

Om inte funktionen backventil önskas vänd på bricka enligt bild. pos B.

