

TORO Count on it.

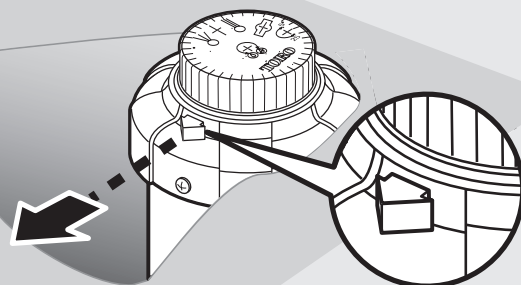
TR70XT

SERIEN'S SPRIDARE

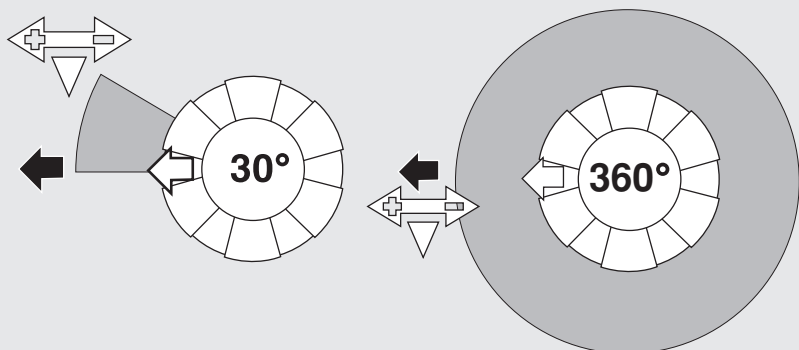
Instruktions Guide

Ställa in bevattningsytan.

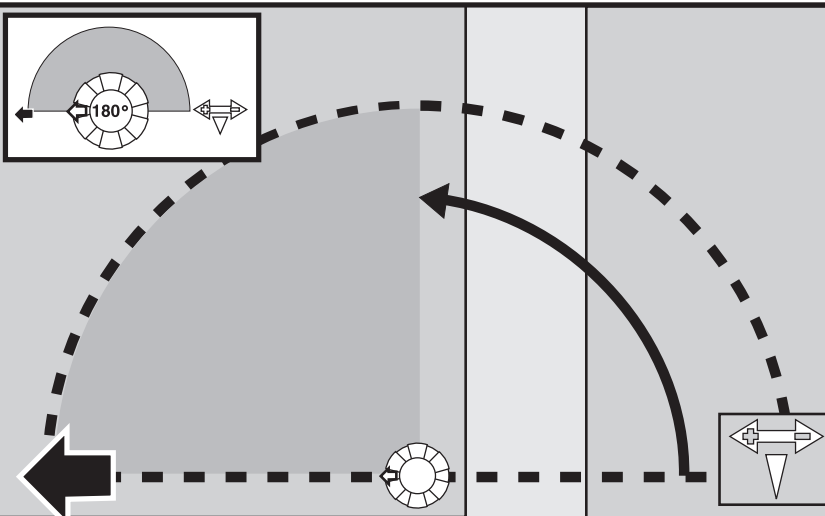
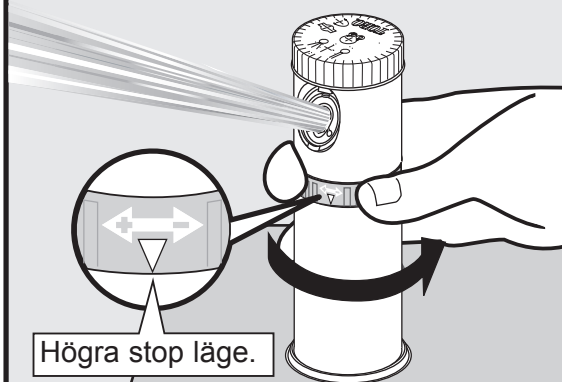
Montera spridaren så pilen pekar mot den vänstra sidan av bevattningsytan. Detta läge går ej att justera.



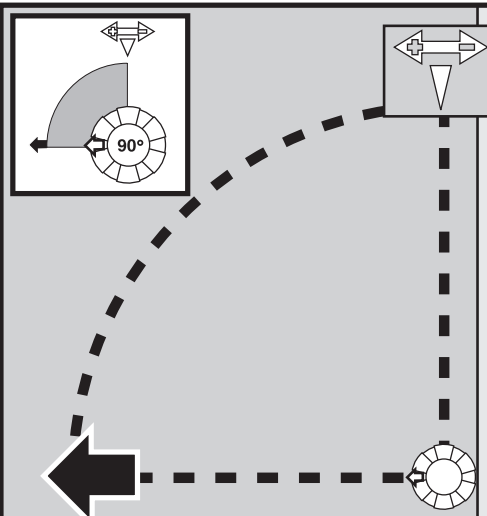
Bevattningsytan kan justeras mellan 30° och 360°. Om spridare ställs i 360°, så kommer inte spridare att byta håll.



Vrid justeringsbandet så den vita pilen pekar mot den högra sida av bevattningsytan.

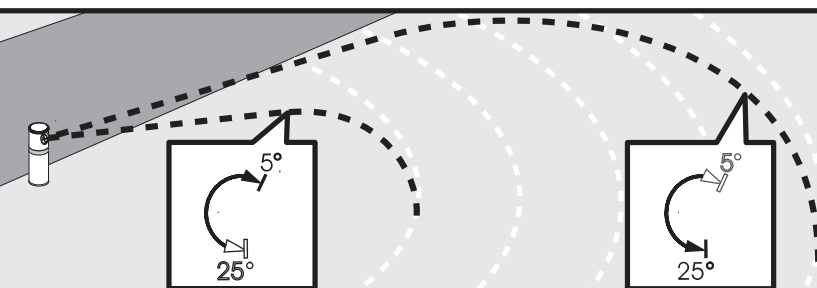
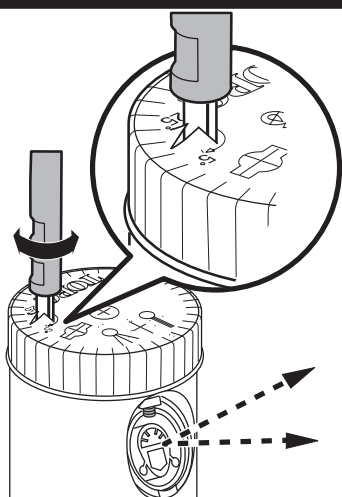


Bevattningsytan är nu inställd så pilen på locket utgör vänstra stoppet samt justeringspilen är det högra stoppet, inställt 180°.



Vrid justeringsbandet så pilen pekar mot den högra bevattningsytan, 90°.

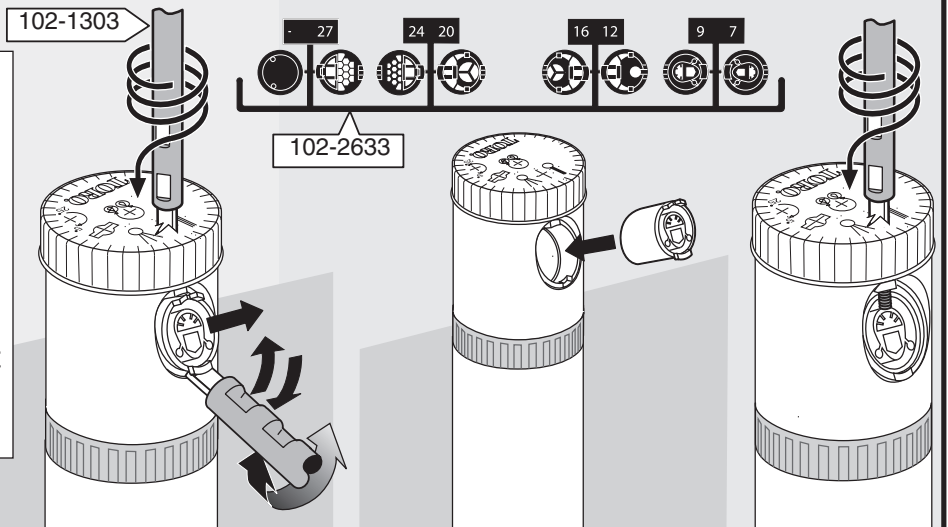
Justera utkastvinkeln



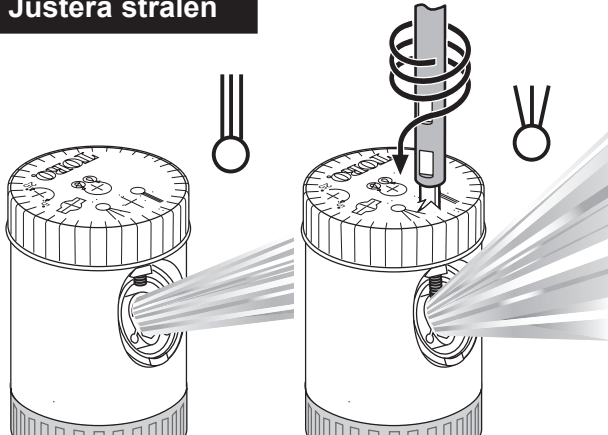
Munstyckets utkastvinkel kan justeras mellan 5° och 25°. Tryck in bladet på spridarverktöget eller skruvmejsel genom gummilocket. Vrid justeringsskruven till höger för att minska utkastvinkel och kastlängden, eller vrid till vänster öka utkastvinkel och kastlängden.

Byta munstycke

TR70XT spridare levereras med sju olika munstycken från 4.5 LPM till 41 LPM. För att byta munstycket, använd bladet på spridarverktöget eller använd en skruvmejsel för att lossa låsskruv så den inte tar i munstycket. Tryck in verktyget i nederkant av munstycket vicka så munstycket kommer ut, montera det nya munstycket i hållaren, skruva fast låsskraven.



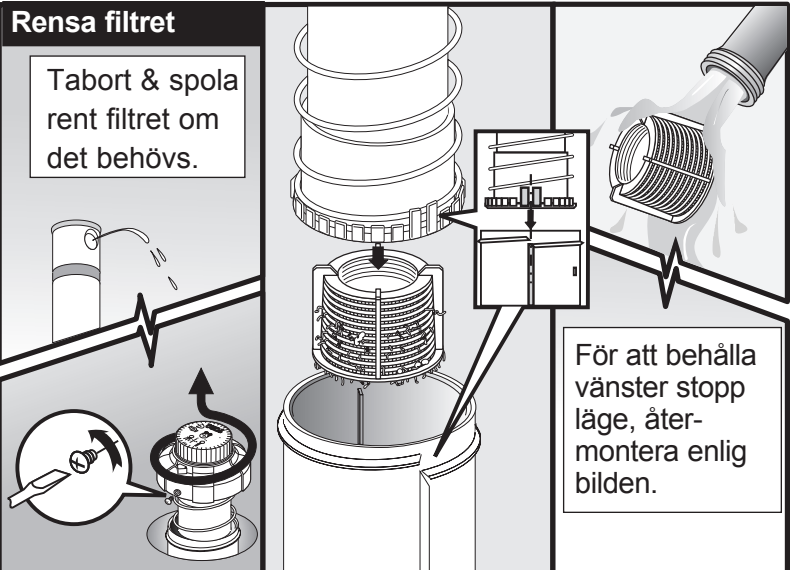
Justera strålen



Vrid munstyckes skruven för att bryta strålen och kastlängden blir kortare.

Rensa filtret

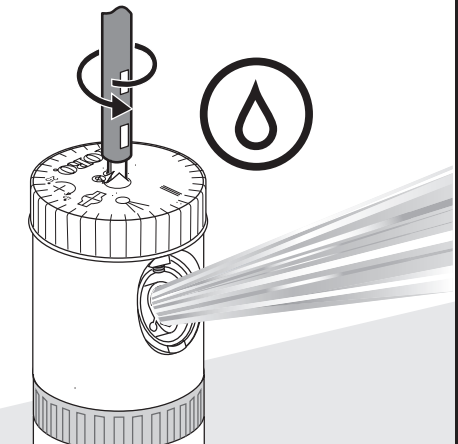
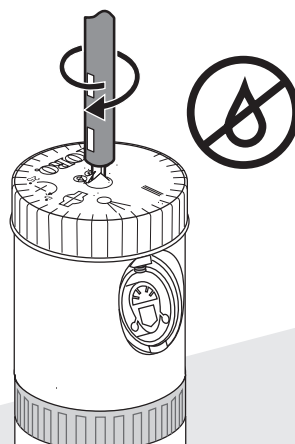
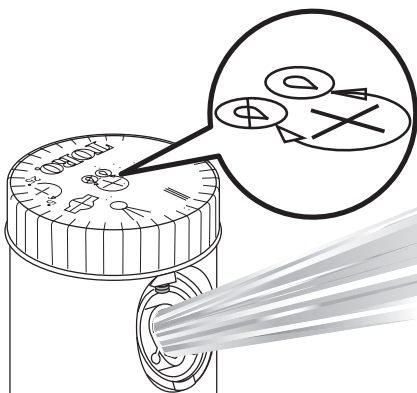
Tabort & spola rent filtret om det behövs.



För att behålla vänster stoppläge, återmontera enligt bilden.

Stoppa vatten

Vrid den mittersta skruven till höger, så stängs vattnet av i munstycket. Vrid till vänster så kommer vattnet.



Backventil

Om inte funktionen backventil önskas vänd på bricka enligt bild. pos B.

