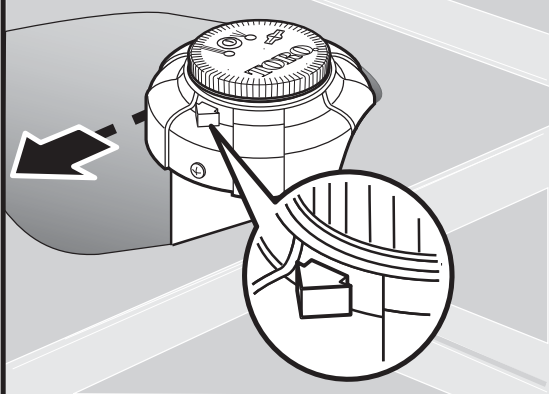


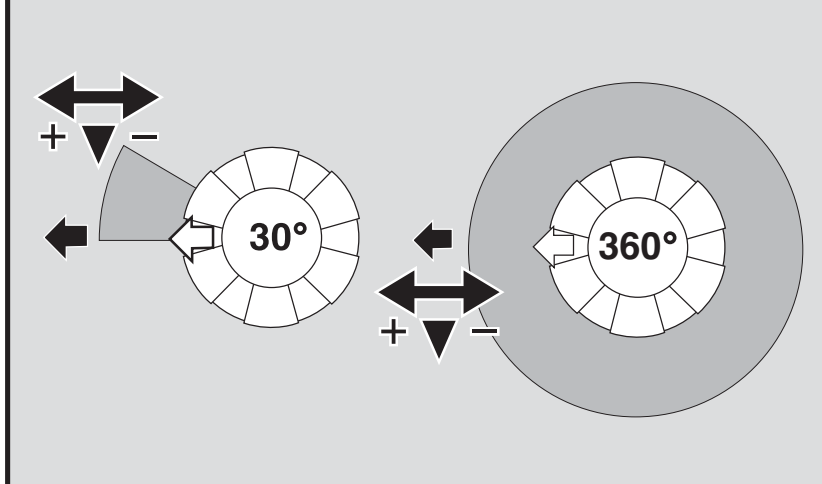


**Ställa in bevattningsytan**

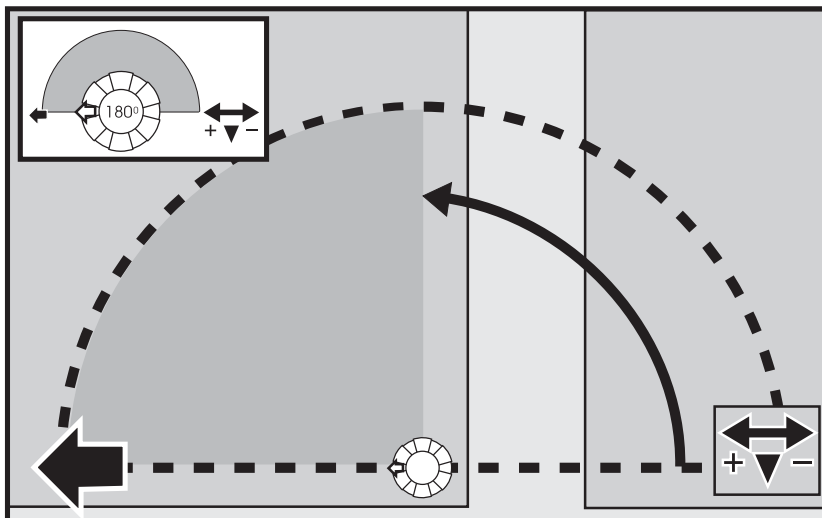
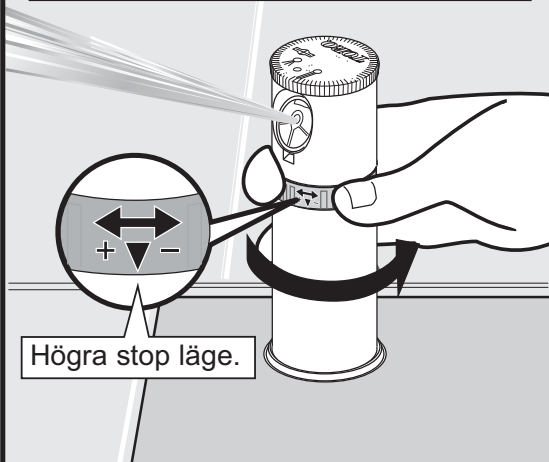
Montera spridaren så pilen pekar mot den vänstra sidan av bevattningsytan. Detta läge går ej att justera.



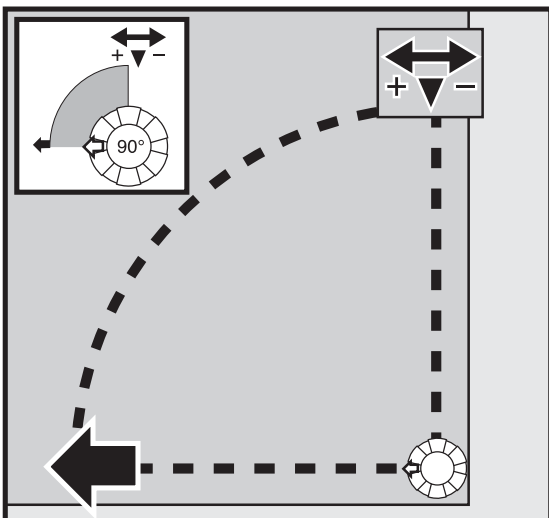
Bevattningsytan kan justeras mellan 30° och 360°. Om spridare ställs i 360°, så kommer inte spridare att byta håll.



Vrid justeringsbandet så den vita pilen pekar mot den högra sida av bevattningsytan



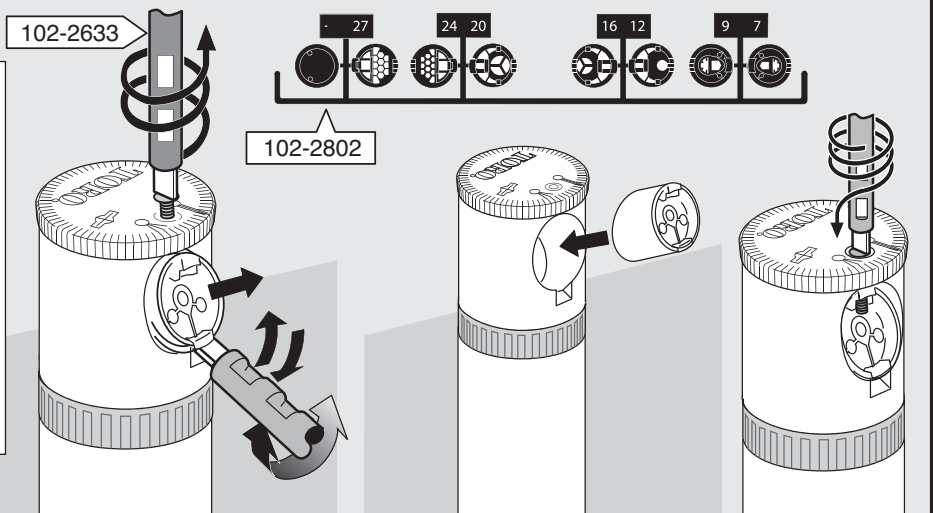
Bevattningsytan är nu inställd så pilen på locket utgör vänstra stoppet samt justeringspilen är det högra stoppet, inställt 180°.



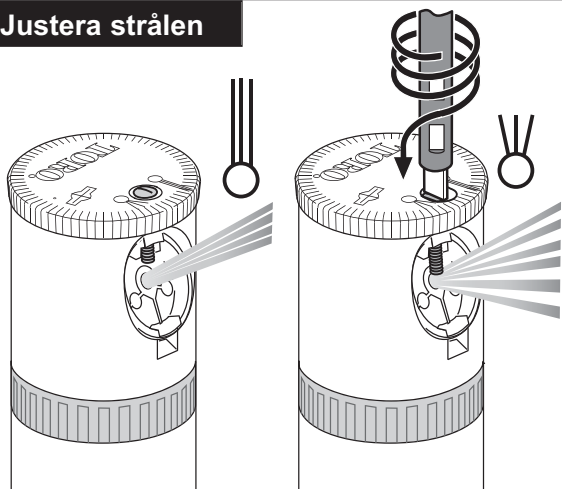
Vrid justeringsbandet så pilen pekar mot den högra bevattningsytan, 90°

## Byta munstycke

TR70 spridare levereras med sju olika munstycken. För att byta munstycket, använd bladet på spridarverktöget eller använd en skruvmejsel för att lossa låsskruv så den inte tar i munstycket. Tryck in verktöget i nederkant av munstycket, vicka så munstycket kommer ut, montera det nya munstycket i hållaren, skruva fast låsskruven.



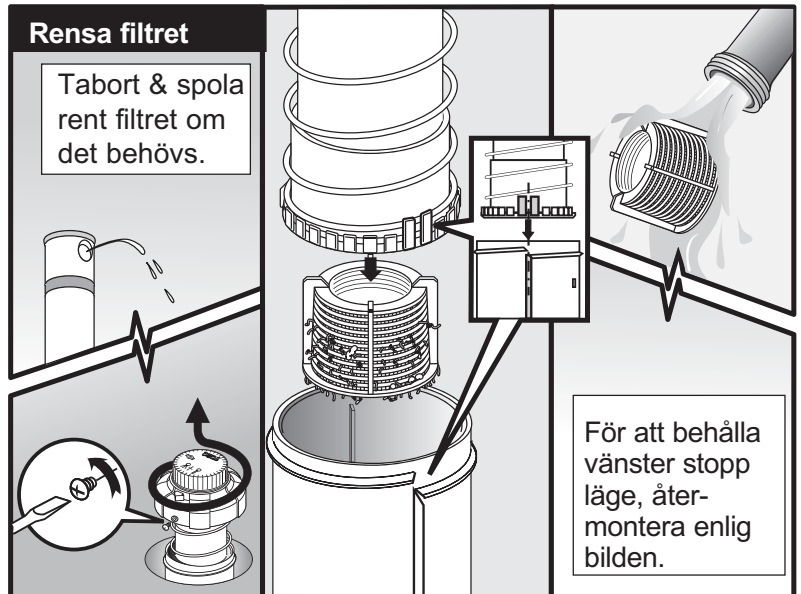
## Justera strålen



Vrid munstyckets skruven för att bryta strålen och kastlängden blir kortare.

## Rensa filtret

Tabort & spola rent filtret om det behövs.



För att behålla vänster stopp läge, återmontera enligt bilden.

## Backventil

Om inte funktionen backventil önskas vänd på bricka enligt bild. pos B.

