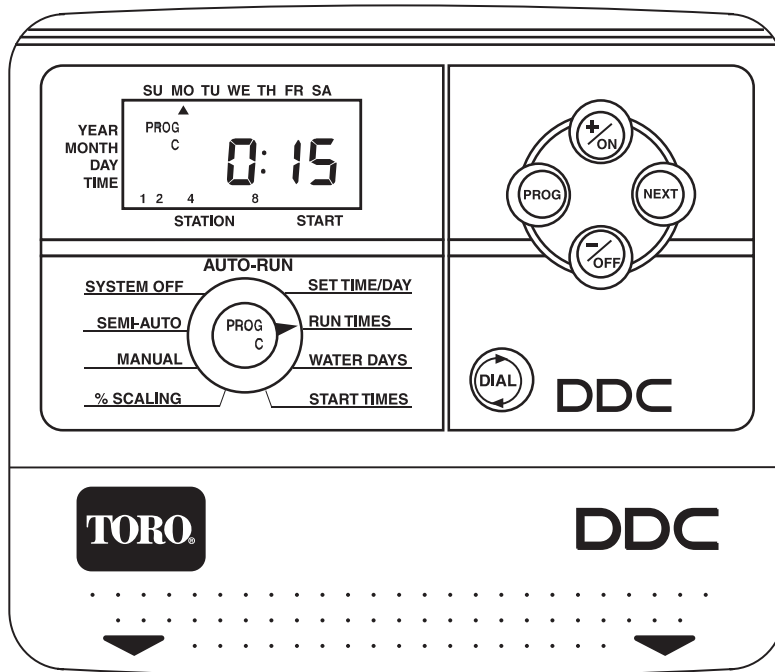




DDC™ Series Dial Digital Controller



INSTALLATION OCH ANVÄNDAR INSTRUKTIONER



Count on it.

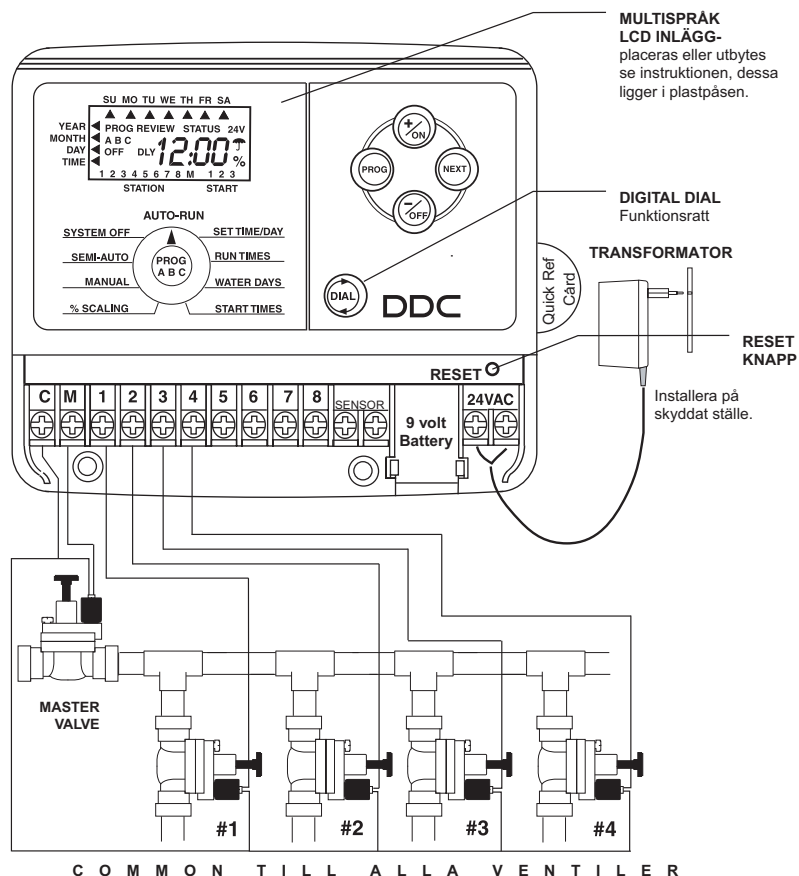
Tack för du valde Toro DDC (Digital Dial Controller) bevattnings automatikskåp. I DDC skåpet används den senaste programmerings tekniken, "digital dial" display.

Följande instruktioner kommer att hjälpa dig att starta. När du följer de enkla stegen, var uppmärksam på det viktiga noteringar. som ger dig hjälp fulla tips och programmerings råd för att maximera kapaciteten för DDC skåpet.

INNEHÅLLSFÖRTECKNING

Installations Instruktioner _____	Sida 3
Sensor anslutningar och funktioner _____	Sida 4
Diagram för programmering sekvens _____	Sida 5
Programmering _____	Sida 6
- STÄLL IN TID/DATUM _____	Sida 6
- KÖRTID _____	Sida 7
- BEVATTNINGSDAG _____	Sida 7
- START TID _____	Sida 8
- % JUSTERING _____	Sida 8
- MANUEL KÖRNING _____	Sida 9
- SEMI-AUTOMATIK _____	Sida 9
- SYSTEM AVSTÄNGT _____	Sida 10
- AUTOMATIK KÖRNING _____	Sida 11
Själv diagostik säkring _____	Sida 11
Om DDC Minne _____	Sida 11
Spännings fel indikation _____	Sida 11
Elektrisk specifikation _____	Sida 11
Egen bevattningsplan _____	Sida 12

INSTALLATION INSTRUKTIONER:



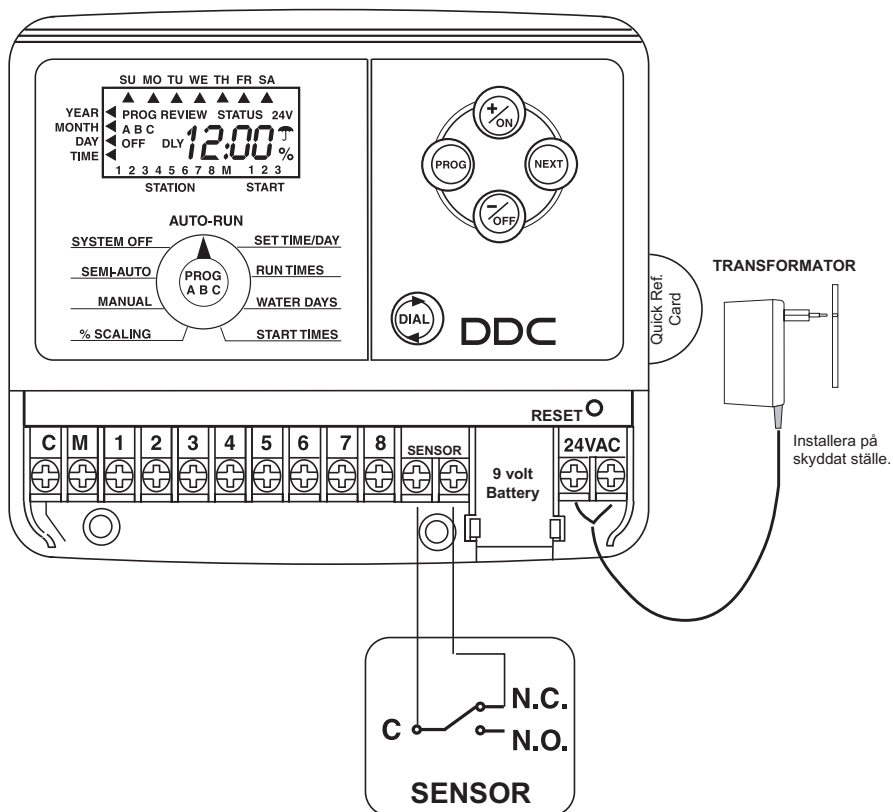
C O M M O N T I L L A L L A V E N T I L E R

Ta bort nedre luckan på DDC skåpet. placera skåpet på vägg med hjälp av de översta skruv uttagen. Justera skåpet, och montera skruvar i de två nedre uttagen placerade under kabelplint. Anslut solenoid kabelns ledare till kabelplint. Anslut den ena ledare från solenoid till respektive stations nummer, den andra ledaren från solenoid ansluts till plintanslutning C-common. Anslut slutligen, transformator kabel till 24 VAC anslutningen.

9 VDC battery. 9 volt batteri sitter mellan sensor och 24 VAC anslutning. 9 volt batteri spänningen startar LCD display som visar fränkopplad spänning och du kan programera skåpet "var du vill". Program information sparas samt behålls, med hjälp av ett lithium batteri på kretskortet.

Notera: Kontrollera alla kablar samt anslutningar är rätt innan du ansluter transformatorn till spänning.

Sensor anslutning och funktion:

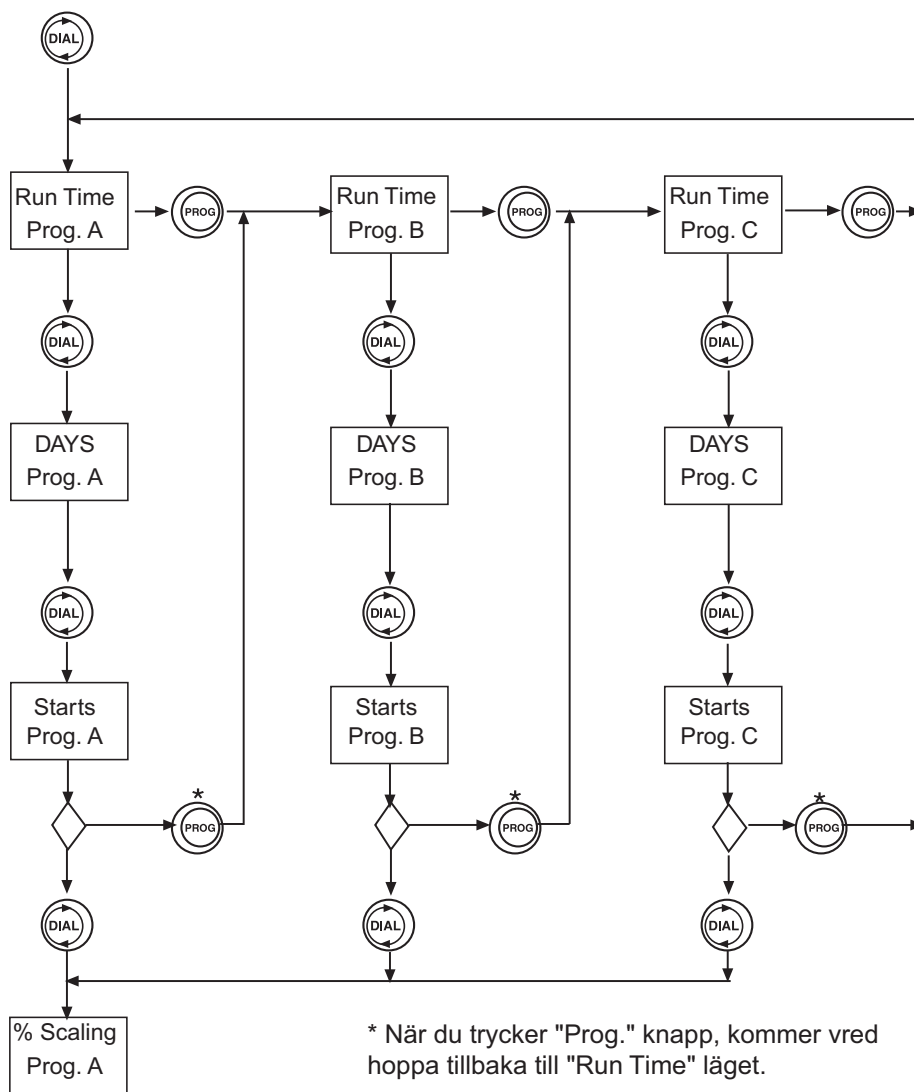


För att ansluta regn sensor, tabort kabel från sensor utgång och anslut en ledare från Toro Regnbrytare till C-common anslutningen och den andra ledaren till N.C. (normally closed) anslutningen. Så fort som regnbrytare kontakten kommer till N.C. läge från att varigt i N.O. (normally open) läge, bevattning kommer att avbrytas. Bevattningen kommer att start när regnbrytare kontakten återgår till läge N.C.

När bevattning är avbruten av regnbrytare kommer denna symbol visas: **OFF** ☂

NOTERA: När Toro Regnbrytare ska anslutas följ dessa enkla installations instruktioner.

Block Diagram presentation av programmerings sekvens för 3 bevattningsprogramms parameters: Körzeit (run time), Dag (days) och start tid (starts) för varje program.



PROGRAMMING:

Rensa minne innan programmering sker tryck ner RESET knappen.
Tryck DIAL för att gå till läge SET TIME/DAY

Dial Läge: SET TIME/DAY

Ställ in aktuell YEAR, MONTH, DAY & TIME.

Ställ in YEAR med knapp +/ON eller -/OFF

Tryck NEXT

Ställ in MONTH med knapp +/ON eller -/OFF

Tryck NEXT

Ställ in DAY med knapp +/ON eller -/OFF

Tryck NEXT

Ställ in TIME med knapp +/ON eller -/OFF

Tryck NEXT om du vill tillbaka till YEAR inställningen.



NOTERA: Om du trycker ner och håller den kvar +/ON eller -/OFF , kommer värden ändras snabbare.

Tryck DIAL för att gå vidare till RUN TIME



Dial Läge: RUN TIME

DDC skåpet har 3 oberoende program: A, B & C. Program A har förinställt program där varje station är inställd på 5 minuters körtid och starttiden är 0400 (AM). Detta program raderas enligt detta "Program Erase" funktionen som beskrevs på sida 10 eller så ändra man programmet efter följande.

Tryck PROG att välja det program som ska ändras.

Tryck +/ON eller -/OFF för att ändra Körtid för första stationen. Körtiden har steg om en minut, tiden kan vara mellan 1 minut till 4 timmar.

Tryck NEXT för att gå till nästa station.

Fortsätt ansluta stationer till program genom att ge station en körtid. stationer utan körtid kommer att var avstängd .

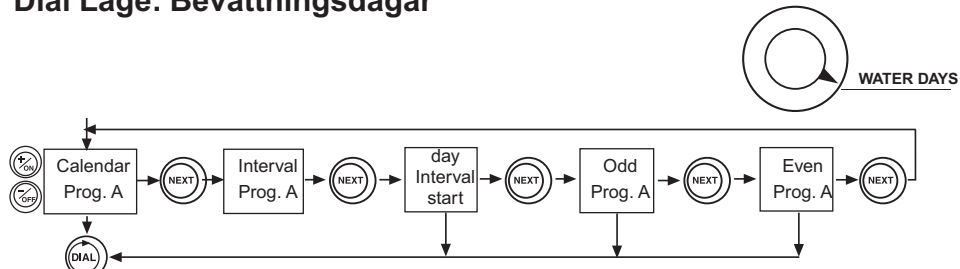
Aktivera/Deaktivera MASTER VALVE

Efter sista station kommer inställning av MASTER VALVE. I displayen visas "ON". för att tabort master valve/pump start för valt program, Tryck -/OFF. Tryck +/ON för att välja master valve/pump start funktion starts med program.

NOTERA: För att stänga av en programmerad station, tryck på både knappen +/ON och -/OFF och håll nedtryckt några sekunder.

Använd denna funktion om du har en station med körtid och du vill att station bstängs av eller om du har en starttid som du vill stänga av.

Dial Läge: Bevattningsdagar



Det finns 4 valmöjligheter för välja dagar:

CAL - Välj dag per vecka. (Alla dagar är förvalt ON)

Int - välj dag intervall, 1-7 dagar, och första dagen att starta med

Odd - Bevattning på udda dagar (31 dagen är borttagen)

En - Bevattning på jämna dagar

In CAL Läge: Tryck +/-ON för välja till bevattningsdag eller -/OFF tabort en dag.
Tryck NEXT för Intervall läge eller DIAL för nästa program steg.

In "Int" Läge: Tryck +/-ON eller -/OFF för att välja bevattningsintervall i dagar.
Tryck NEXT för att välja första dag när bevattning ska startar.
(Använd +/-ON eller -/OFF knappar).

In Odd Läge: Tryck NEXT för att välja jämna dagar eller DIAL.

In Even Läge: Tryck NEXT om du vill gå tillbaka till kalender "CAL".
Tryck DIAL för att gå vidare Start tid.

Dial Läge: START TIMES

Varje program kan ha 3 starttider per dag. (A, B or C)

Tryck +/-ON eller -/OFF för att välja första start tiden.

Tryck NEXT för starttid 2 och använd +/-ON eller -/OFF för att ställa in tiden.

Efter att start tider är inställda, kan du trycka PROG för att ställa i tider på nästa program. Dial läget kommer automatisk gå tillbaka till körtid läget för valda program.

Notera: Start tid justeras så att skåpet endast kör 2 soleniode på samma tid
och att ström belastningen inte blir för stor.

**Notera: För att stänga av en start tid "OFF" tryck +/-ON och -/OFF knappar
ända tills displayen visar OFF.**

Tryck DIAL för att gå vidare till "% Scaling" läge.

Dial Läge: % SCALING (Säsongs justering)

När skåpet är i den här dial läget, så kan du öka samt minska körtid på alla stationer i programmet procent justeras 0% till 200% i 10% steg.



Tryck PROG för att välja program du vill justera.

Tryck +/-ON eller +/-OFF för att ändra.

För vald värde på körtid är 100%. Om du ändra något så kommer detta sparas. Om ett program justeras ner till 80%, nästa gång du går till säsongsjustering läget kommer displayen visa 80%.

För att stänga av ett program "OFF"

Om du vill stoppa bevakningen på ett program kan du justera ner den till 0%. I displayen visas att program är OFF.

För att justera tillbaka bevakningsprogrammet, gå till Dial läge "% SCALING" och öka procent till det värde du önskar. om du önskar 100% så kommer körtid bli vad som skrev in på körtid.

Tryck PROG för att välja ett program.

Tryck DIAL för att gå vidare till MANUAL.



Dial läge: MANUAL

När skåpet står i MANUAL läge tillåts omedelbar bevakningen med egna värden på en eller flera stationer. Du kan sätta en egen körtid på varje station som du vill starta. skåpet har programmerbar manuell funktion, så du kan manuellt köra flera män en station åt gången, stationer kommer att köras i sekvens.

Tryck +/-ON eller +/-OFF för att sätta körtid på station.

Tryck NEXT för att gå vidare till nästa station.

För att start "ON" första stationen i sekvensen:

Tryck DIAL för att gå till AUTO-RUN läge.

Tryck +/-OFF (I AUTO-RUN Läge) för att stopp "OFF" i sekvensen.

Alla stationer med manuellt programmerad körtid kommer att visas i displayen. Startade stationer kommer att blinka samt att återstående körtid kommer att visas. (Tiden per station räknas ner).

Tryck DIAL för att gå vidare till SEMI-AUTO.

Dial Läge: SEMI-AUTO

SEMI-AUTO



SEMI-AUTO läget möjlig gör omedelbar start av ett program (A, B eller C). När funktionen SEMI-AUTO, kommer DDC skåpet hoppa över automatiska program, samt starta valt program omedelbart. SEMI-AUTO har ingen påverkan på inställda körtider. Dessa kommer att köras så fort SEMI-AUTO funktionen är klar.

Tryck PROG för att välja program du vill använda.

I displayen visa alla station som är med i programmet.

Tryck NEXT om du vill välja en annan station, än station 1.

Tryck +/ON för att starta program sekvensen.

Tryck NEXT För att hoppa till nästa station i bevattnings sekvensen.

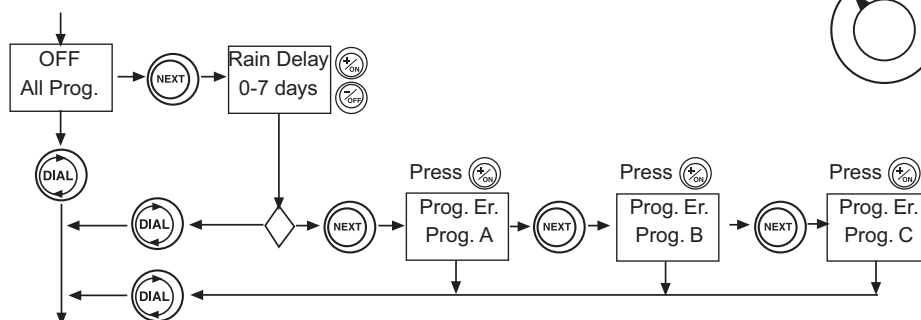
Tryck -/OFF för att stänga av bevattnings sekvensen.

På displayen kommer återstående körtid för varje station.

Tryck DIAL för att gå till SYSTEM OFF.

Dial Läge: SYSTEM OFF

SYSTEM OFF



Tre funktioner finns i detta läge.

ALLA PROGRAM AV - Bevattning är avstängd i alla program. programmen förblir avstängda så länge DIAL läge är i OFF.

Tryck NEXT för nästa funktion eller tryck DIAL för att gå till AUTO-RUN läge.

RAIN DELAY: - Bevattning kommer att ha uppehåll motsvarande valt nummer.
DLY ☂ Tryck +/ON eller -/OFF för att välja antal dagar.

I displayen visas ett paraply, DLY=DELAY och antal dagar till bevattningen starta kommer att blinka.

Själv Diagnoserande automatisk säkringbrytare

Toro DDC skåpet är utrustad med automatisk säkringbrytare som bryter om trasig solenode eller kortslutning mellan ledara. Så fort något fel känns av kommer stationen stängas av. Nästa station kommer att starta samt att den station med felet kommer att blinka i displayen.

NOTERA: Om felet finns på master valve, kommer endast OFF blinka.

Kolla felet kan enklast göras med SEMI-AUTO position på vredet.

Tryck NEXT till den blinkande stationen.

Tryck -/OFF för att stoppa blinkningen.

Tryck +/ON för att ställa station i ON läge.

Om blinkningar fortsätter, kontrollera kabel anslutningar på den station där i felet finns, eller om solenoide orsakar felet byt ut denna mot en ny.

NOTERA: 9 VDC batteri måste vara anslutet för att få en bra funktion på den självdiagnoserande automatisk säkringbrytare.

Om DDC minnet

Skåpet är utrustad med batteri på kretskort som gör att program minnet sparas i några år i strömlöst tillstånd.

Om du inte har spänning till transformator och vill programmera skåpet, anslut ett 9 volts batteri.

Med 9 volt batteri startas display samt program funktioner.

Spännings fel indikation

När skåpet blir utan spänning från transformator kommer "24V" blinka i displayen tills sända tills spänning återkommer eller när 9 volt batteri är slut. Är displayen tom finns detta varken spänning från batteri eller transformatorn bytt batteri.

Elektrisk Specifikation:

Inkommande spänning:

- 120 VAC, 50/60 Hz
(Transformator, CUL testad)
- 230 VAC, 50/60 Hz
(Transformator, CE Märk)
- 240 VAC, 50/60 Hz
(Transformator, SAA)
- 60 W (0.50 amper) max

Station Utgående spänning:

- 24 VAC
- 6 VA (0.25 amper) per station max
- 6 VA (0.25 amper) pump start/master valve
- 12 VA (0.50 amper) total belastning

EGEN BEVATTNINGSPÅN

3 Program i Automatikkåpet

Datum: _____

		Program A	Program B	Program C
Station	Förklaring	Stat. tid	Stat.tid	Stat. tid
1				
2				
3				
4				
5				
6				
7				
8				

	Program A	Program B	Program C
Bev. Dag	Su Mo Tu We Th Fr Sa	Su Mo Tu We Th Fr Sa	Su Mo Tu We Th Fr Sa
Dag cykel	Odd Even	Odd Even	Odd Even
Start 1			
Start 2			
Start 3			

Electromagnetic Compatibility

Domestic: This equipment generates and uses radio frequency energy and if not installed and used properly, that is, in strict accordance with the manufacturer's instructions, may cause interference to radio and television reception. It has been type tested and found to comply with the limits for a FCC Class B computing device in accordance with the specifications in Subpart J of Part 15 of FCC Rules, which are designed to provide reasonable protection against such interference in a residential installation. However, there is no guarantee that interference will not occur in a particular installation. If this equipment does cause interference to radio or television reception, which can be determined by turning the equipment off and on, the user is encouraged to try to correct the interference by one or more of the following measures:

- Reorient the receiving antenna.
- Relocate the irrigation controller with respect to the receiver.
- Move the irrigation controller away from the receiver.
- Plug the irrigation controller into a different outlet so that the irrigation controller and receiver are on different branch circuits.

If necessary, the user should consult the dealer or an experienced radio/television technician for additional suggestions. The user may find the following booklet prepared by the Federal Communications Commission helpful:

"How to Identify and Resolve Radio-TV Interference Problems". This booklet is available from the U.S. Government Printing Office, Washington, DC 20402. Stock No. 004-000-00345-4.

International: This is a CISPR 22 Class B product.



The Toro Company

Aquadesign International AB
 Box 740, 182 17 DANDERYD
 Tel: 08-720 61 50, fax: 08-720 61 60
 E-mail: info@aquadesign.se
 Hemsida: www.aquadesign.se